

KOMPAKTBAGGER  
**R25Z-9AK**

Einsatzgewicht: 2.580 kg (Kabine) / 2.430 kg (Wetterschutzdach)  
Motorleistung: 18,5 kW (24,9 PS) / 2.400 U/min  
Schaufelfassungsvermögen 0,07 m<sup>3</sup>



## Übersicht

# R25Z-9AK

### Produktivität und Effizienz

- Verbessertes Hydrauliksystem
- Schwenkausleger-Funktion
- Verschiedene Leitungsoptionen
- Exzellente Ausbrechkräfte
- Kompaktes Design: Null-Heckschwenkradius



### Bedienbarkeit und Langlebigkeit

- Weit öffnende Motorhaube und Abdeckungen
- Leicht zu wartender Luftfilter
- Zentrale Schmierstellen
- Hydrauliköl und Filter für lange Standzeit
- Haltbare Unterlegscheiben und Buchsen
- Bauteile mit verlängerter Nutzungsdauer

### Bedienerkomfort

- Geräumige Kabine
- Ergonomische Softgrip-Joysticks
- Zentrale Fernüberwachung mit Warnanzeigen
- Mechanisch gefederter Sitz mit Sicherheitsgurt
- Armlehnen
- Radio und MP3-Player

### Sicherheit

- Robuster, hochbelastbarer Oberrahmen
- X-Typ-Mittelrahmen
- Erstklassige Rundumsicht
- Ausleger-/Schildzylinderabdeckung

## Produktivität und Effizienz

# EFFIZIENTE LEISTUNGSFÄHIGKEIT IN BEENGTE UMGEBUNGEN

Der auf maximale Produktivität ausgelegte R25Z-9AK ist kompakt gebaut. Sein Null-Heckschwenkradius erlaubt effizientes Arbeiten auf engem Raum. Sein robuster, umweltfreundlicher Kubota-Motor ist kraftvoll, zuverlässig und sparsam, das Hydrauliksystem ermöglicht schnelle Taktzyklen und exakte Kontrolle. Das Ergebnis ist ein vielseitiges, zuverlässiges Arbeitstier, mit dem Sie jeden Tag Leistungsfähigkeit und Wirtschaftlichkeit optimieren – bei unterschiedlichsten Arbeiten.



Tier 4 Final (2014)  
EU Stage V (2019)



### Motor

Der kompakte D1305 EU Kubota-Motor, der die Stufe V erfüllt, ist kraftvoll, sparsam und auch ohne zusätzliches Nachbehandlungssystem besonders emissionsarm. Der leistungsfähige Motor arbeitet sehr leise und vibrationsarm.



### Ober- und Unterwagen

Die Oberwagenstruktur ist auf die Absorption hoher externer Belastungen ausgelegt. Ein X-förmiger Mittelrahmen und der verstärkte Kastenrahmen sorgen für außergewöhnlich hohe Festigkeit und Langlebigkeit.



### Hydrauliköl und Filter

Alle Komponenten werden im Hinblick auf verlängerte Wartungsintervalle, niedrige Betriebskosten und minimale Maschinenausfallzeiten ausgewählt. Dies umfasst Buchsen mit verlängerten Schmierintervallen (250 Std.), verschleißfeste, geräuschreduzierende Polymer-Beilagen, langlebige Hydraulikfilter (1.000 Std.) und Hydrauliköl mit hoher Lebensdauer (5.000 Std.). Effiziente Kühlsysteme und integrierte Vorwärmssysteme verbessern Leistungsfähigkeit und Langlebigkeit zusätzlich.



### Zylinderabdeckungen

Die Standard-Auslegerzylinder- und Stützschildzylinderabdeckung bieten zusätzlichen Schutz.



### Anhängertransport

Der R25Z-9AK benötigt zum Transport keinen Stapler. Er kann auf einem kleinen Anhänger mit einem gewöhnlichen PKW-Führerschein transportiert werden.



### Kabinekonstruktion

Der für die robuste Kabinenstruktur verbaute vollverschweißte Stahl ist spannungsarm und hochfest, um einen stabilen und haltbaren Ober- und Unterwagen zu gewährleisten. Die strukturelle Integrität wurde mittels FEM-Analyse (Finite-Elemente-Methode) und Langlebigkeitstests geprüft.



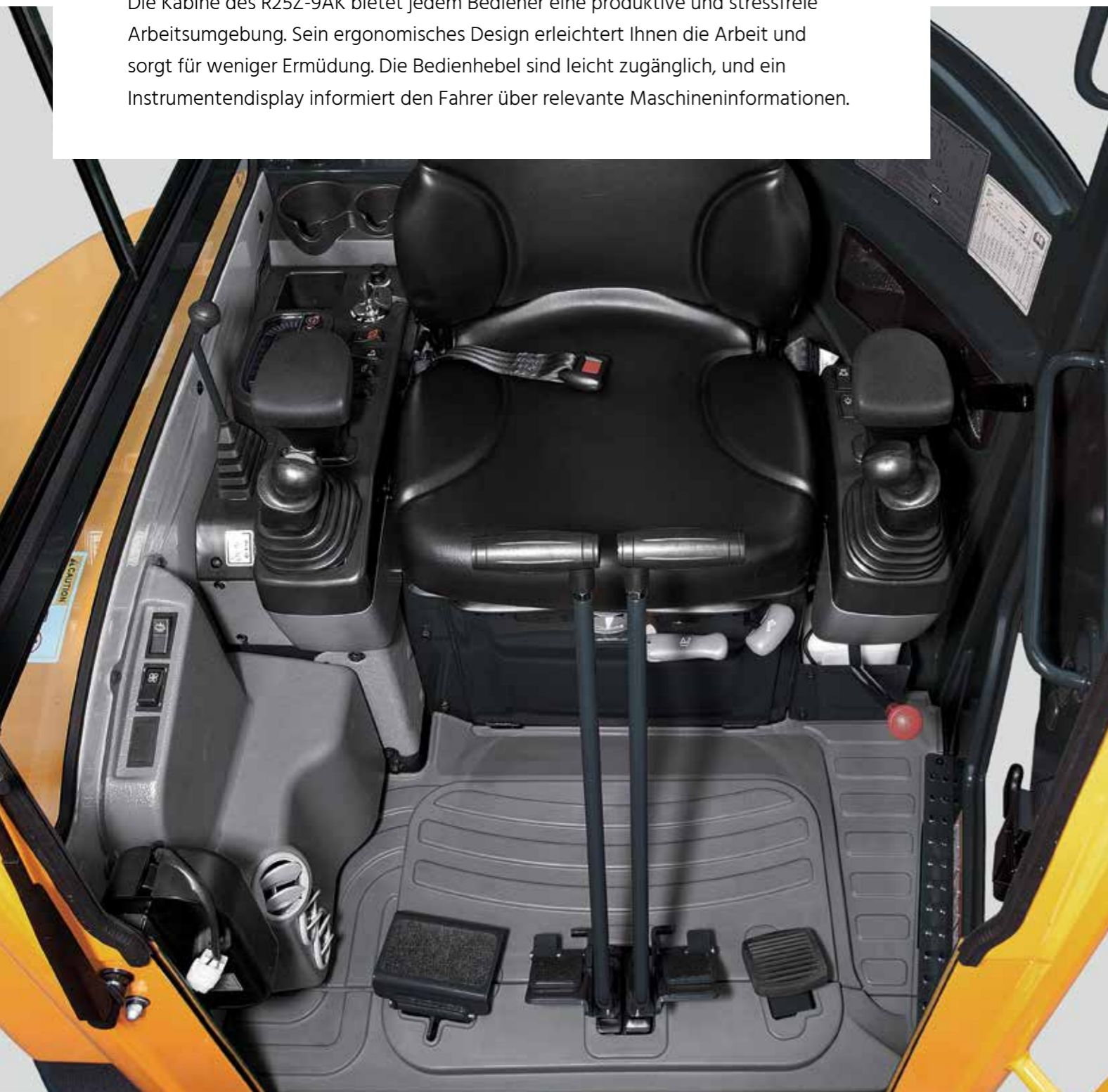
### Umschaltventil

Das Umschaltventil ermöglicht einen einfachen Wechsel zwischen einfach (für Brecher) oder doppelt wirkenden Hydraulikleitungen (für Greifer). Es ist zur problemlosen Betätigung leicht erreichbar vorne am Kraftstofftank angebracht.

## Bedienerkomfort

# KOMFORT UND BEQUEMLICHKEIT AUF SIE ZUGESCHNITTEN

Die Kabine des R25Z-9AK bietet jedem Bediener eine produktive und stressfreie Arbeitsumgebung. Sein ergonomisches Design erleichtert Ihnen die Arbeit und sorgt für weniger Ermüdung. Die Bedienhebel sind leicht zugänglich, und ein Instrumentendisplay informiert den Fahrer über relevante Maschineninformationen.



### Bedienhebel

Die linken und rechten Bedienhebel sind sinnvoll und leicht erreichbar angeordnet. Die Joysticks sind groß genug, um Schalter für Zusatzausrüstung unterzubringen. Ein optionales Bedienschema-Umschaltventil ermöglicht eine einfache Anpassung des Joystick-Steuerusters.

„Ich habe reichlich Platz und habe alles genau da, wo ich es brauche!“



### Stauraum

An der rechten Konsole befinden sich Getränkehalter unterschiedlicher Größe zum Abstellen von großen und kleinen Getränken. Unter dem Sitz befindet sich ein abschließbares Ablagefach für persönliche Gegenstände.



### Hochklappbare Konsole auf der linken Seite

Die linke Konsole ist kippar, was den Ein- und Ausstieg erleichtert.



### Pedale

Die Fahr-, Auslegerschwenk- und Anbaugerätepedale sind für maximalen Komfort ausgelegt. Die Pedale sind einklappbar, um zusätzlichen Fußraum zu schaffen.



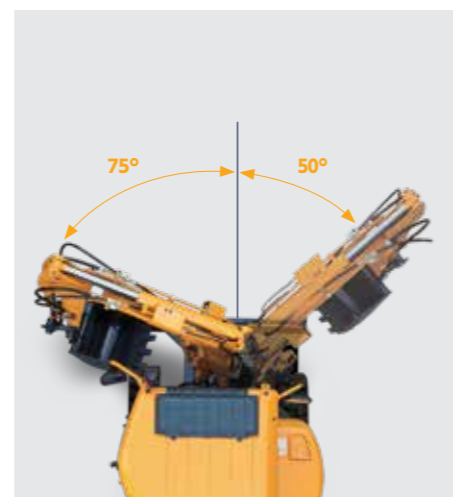
### Verschiebbare Frontscheibe

Die verschiebbare Frontscheibe (nur beim Kabinenmodell) ist leicht zu öffnen und wird sicher in Position gehalten.

## Sicherheit

# SCHUTZ FÜR MENSCH UND MASCHINE

Der R25Z-9AK enthält verschiedene Innovationen, die zusätzlichen Schutz für Sie und Ihre Umgebung bieten. Durch den Null-Heckschwenkradius arbeiten Sie auch auf engem Raum, in der Nähe von Wänden, im Straßenverkehr oder in städtischen Gebieten immer sicher und souverän. Egal ob beim Modell mit Kabine und schmalen Säulen oder mit Wetterdach – Sie haben immer beste Rundumsicht.



### Kabine

Eine auf Strapazierfähigkeit und gute Sicht optimierte robuste Kabine aus starken, dünnen Rohren schützt den Fahrer bei der Arbeit. Schutzdach und Kabinenrahmen entsprechen den internationalen TOPS-, ROPS- und FOPS-Standards.

### Sicherheitshebel

Ein Sicherheitshebel verhindert eine versehentliche Aktivierung der hydraulischen Anbaugeräte. Bei aufrecht stehendem Sicherheitshebel sind die Hydraulikfunktionen deaktiviert.

### Auslegerschwenkfunktion

Die Auslegerschwenkfunktion ist für sicheres, effizientes Arbeiten in engen Wohn- und Stadtgebieten ausgelegt. Der Ausleger kann innerhalb eines Betriebsbereichs nach links oder rechts versetzt werden.

## Bedienbarkeit und Langlebigkeit

# EINFACHE WARTUNG FÜR SORGENFREIEN BESITZ

Wer mit vollem Terminkalender arbeitet, braucht Technik, die reibungslos funktioniert und leicht zu warten ist. Der R25Z-9AK ist auf schnelle, leichte Wartung und Fernüberwachung mit bequemem Zugang zu den wichtigsten Wartungsstellen ausgelegt.



### Luftfilter

Der robuste Luftfilter ist besonders wartungsfreundlich.

### Motorhaube/Abdeckung

Weit öffnende Klappen, Abdeckungen und Hauben sorgen für einen leichten Zugang für Wartungsarbeiten.



### Indikatoren und Anzeigen

Die Fernüberwachung zeigt verschiedene Anzeigen und Warnleuchten an. Dank dem Fernüberwachungssystem mit Stundenzähler, Öldruck-Kontrollleuchte, Batterieladeanzeige, Motorkühlmitteltemperatur- und Kraftstoffanzeige haben Sie den Maschinenstatus immer im Blick.

### Zentrale Schmierstellen

Auf der Schmierbank sind die Schmiernippel zentral für eine schnelle und leichte Wartung angeordnet.



## Genuine-Teile und Gewährleistung

# DIE BESTE ART, IHRE INVESTITION ZU SCHÜTZEN

Die Genuine- und Zubehörteile sowie Gewährleistungsprogramme von Hyundai sind speziell darauf ausgelegt, den Wert Ihrer Maschine zu erhalten. Sie erhöhen die Betriebsbereitschaft und erhalten Leistungsfähigkeit, Komfort und Effizienz Ihrer Maschine für lange Zeit.

### Kraftstofffilter

Hyundai-Kraftstofffilter bieten das richtige Maß an Filtration, um Ihren Motor sauber zu halten. Sie erfüllen und übertreffen die Anforderungen des Motorenherstellers an Wasserabscheidung und Schmutzfilterung, verlängern somit die Lebensdauer Ihres Motors.

### Unterwagenteile

Raupenkomponenten von Hyundai liefern außergewöhnliche Fahrleistungen. Die verwendeten Materialien unterliegen strengen Qualitätskontrollen, um höchste Zuverlässigkeit zu gewährleisten.

### Hyundai Genuine-Teile

Hyundai Genuine-Teile sind genauso konstruiert wie die Teile, die ab Werk in der Maschine verbaut waren. Sie werden rigorosen Qualitätsprüfungen und Tests unterzogen, um sicherzustellen, dass sie die strengen Anforderungen von Hyundai an Qualität und Langlebigkeit erfüllen. Dies trägt nicht nur zur Minimierung der Ausfallzeit bei, sondern auch zur Sicherung von Spitzenleistungen bei jeder Arbeitsaufgabe.



## Hyundai-Gewährleistung

Unsere Maschinen-Gewährleistungen bieten Ihnen den Schutz, den Sie benötigen, um Ihr Unternehmen wirtschaftlich und sorgenfrei zu führen.

### Standard-Gewährleistung

Wir bieten Standardgewährleistungen für alle Kompaktbagger an. Neben dieser Standard-Abdeckung sind optionale und erweiterte Garantienzeiten verfügbar, so dass Sie länger und sogar über die gesamte Lebensdauer der Maschinen von der vollen Gewährleistungsabdeckung profitieren können. Informieren Sie sich bei Ihrem Hyundai-Händler über die optimale maßgeschneiderte Lösung.

### Erweiterte Gewährleistung

Unsere erweiterten Gewährleistungen helfen Ihnen, die volle Kontrolle über Ihre Betriebskosten zu behalten. Wenn Sie eine erweiterte Gewährleistung mit einem maßgeschneiderten Wartungsvertrag kombinieren, können Sie unerwartete Kosten vollständig vermeiden.



## Ein Netzwerk, auf das Sie sich verlassen können

Hyundai Construction Equipment Europe legt großen Wert auf schnelle und zuverlässige Interventionen, damit Ihre Maschinen zuverlässig funktionieren. Im 13.000 m<sup>2</sup> großen Lager führt Hyundai über 96 % aller Genuine-Teile. Mit einem der fortschrittlichsten automatisierten Lagersysteme Europas sind wir in der Lage, die Verfügbarkeit und effiziente Lieferung all unserer Genuine-Teile aufrechtzuerhalten. Außerdem bieten wir einen 24-Stunden-Lieferservice über unser europäisches Händlernetz.

# TECHNISCHE DATEN

MOTOR			
Hersteller / Modell		Kubota / D1305-EF04	
Typ		4-Vierzylinder-Dieselmotoren, wassergekühlt	
Bewertet Schwungrad Pferde stärken	SAE	J1995 (brutto)	18,5 kW (24,9 PS) / 2.400 U/min
		J1349 (netto)	18,2 kW (24,4 PS) / 2.400 U/min
	DIN	6271/1 (brutto)	18,5 kW (25,2 PS) / 2.400 U/min
		6271/1 (netto)	18,2 kW (23,5 PS) / 2.400 U/min
Maximales Drehmoment		8,3 kgf.m / 1.600 U/min	
Bohrung x Hub		78 mm x 88 mm	
Hubraum		1.261 cc	
Batterien		12 V – 80 Ah	
Anlasser		12 V – 1,4 kW	
Generator		12 V – 40 A	

HYDRAULIKSYSTEM	
HAUPTPUMPE	
Typ	Kolbenverstellpumpen
Max. Fördermenge	2 x 27,6 + 19,6 l/min
Zusatzpumpe für Vorsteuerkreis	Zahnradpumpe

HYDRAULIKMOTOREN	
Fahren	Axialkolbenmotor mit zwei Geschwindigkeiten, Kompensationsventil und Feststellbremse
Schwenken	Axialkolbenmotor mit automatischer Bremse

EINSTELLUNG ÜBERDRUCKVENTIL	
Arbeitshydraulikkreise	220 Kg/cm <sup>2</sup> (3.130 psi)
Fahren	220 Kg/cm <sup>2</sup> (3.130 psi)
Schwenkkreis	175 Kg/cm <sup>2</sup> (2.489 psi)
Vorsteuerkreis	30 Kg/cm <sup>2</sup> (430 psi)
Wartungsventil	Eingebaut

HYDRAULIKZYLINDER	
Anz. der Zylinder Bohrung x Hub	Ausleger: 75 x 565 mm
	Löffelstiel: 70 x 500 mm
	Schaufel: 55 x 420 mm
	Auslegerschwenkfunktion: 75 x 400 mm
	Stützschild: 85 x 140 mm

BEDIENERKABINE	
Schallpegel (dynamischer Wert)	Schallleistungspegel außen (ISO 6395:2008): 94 dB (A)
	Schalldruckpegel in der Kabine (ISO 6396:2008): 75 dB(A)

KÜHL- UND SCHMIERMITTELMENGEN	
	Liter
Kraftstofftank	30
Motorkühlmittel	5,0
Motoröl	5,9
Hydrauliköltank	27

FAHRHEBEL	
Fahren und Lenken: Zwei Hebel mit klappbaren Pedalen.	

HYDRAULIK-BEDIENELEMENTE	
Vorsteuerung	Zwei Joysticks mit einem Sicherheitshebel (Links): Schwenksystem und Löffelstiel, (Rechts): Ausleger und Schaufel mit Warnsignal (ISO)
Motor der Drosselklappensteuerung	Mechanisch, Seilzug

SCHWENKSYSTEM	
Schwenkmotor	Axialkolbenmotor
Schwenkuntersetzung	Planetenradreduktion
Schmierung Drehkranz	Ölbad
Schwenkbremse	Nassscheibe
Schwenkgeschwindigkeit	9,1 U/min.

ANTRIEBE UND BREMSEN	
Max. Fahrgeschwindigkeit (schnell / langsam)	4,3 km/h / 2,4 km/h
Maximale Zugkraft	2,4 t
Maximale Steigfähigkeit	30°
Feststellbremse	Nassscheibe

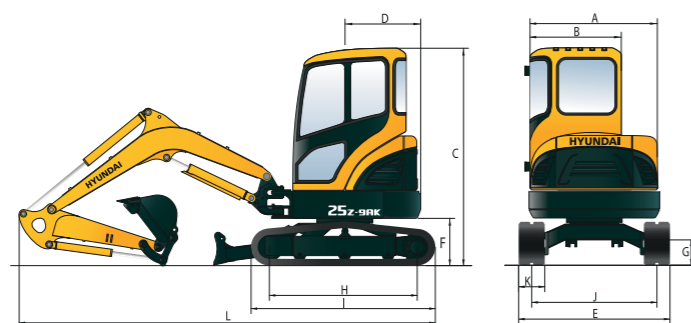
GRABKRAFT (ISO)	
Schaufel	2.150 kgf
	21,1 kN
	4.740 lbf
Löffelstiel [langer Löffelstiel]	1.490 [1.310] kgf
	14,6 [12,8] kN
	3.280 [2.890] lbf

EINSATZGEWICHT (CA.)		
Einsatzgewicht, inklusive 1.945 mm Ausleger, 1.120 mm Löffelstiel, SAE gehäuft 0,07 m <sup>3</sup> Baggerlöffel, Schmiermittel, Kühlmittel, voller Kraftstofftank, voller Hydrauliktank und alle Standardausrüstungen.		
EINSATZGEWICHT		
Plattenbreite		Gummiplatte 250 mm
Einsatzgewicht	Kabine	2.580 kg
	Wetterschutzdach	2.430 kg
Bodendruck	Kabine	0,32 kg/cm <sup>2</sup>
	Wetterschutzdach	0,30 kg/cm <sup>2</sup>

UNTERWAGEN	
Der X-Pratzen-Mittelrahmen ist voll verschweißt mit verstärkten Kastensegment-Kettenrahmen. Zum Unterwagen gehören geschmierte Rollen, Ketteneinsteller mit stoßabsorbierenden Federn, Kettenräder und Gummiplatten.	
Mittelrahmen	X-Pratzen-Typ
Kettenrahmen	Fünfeckiges Kastenprofil
Anzahl Laufrollen pro Seite	1
Anzahl Laufrollen pro Seite	3

# ABMESSUNGEN UND ARBEITSBEREICH

## ABMESSUNGEN R25Z-9AK



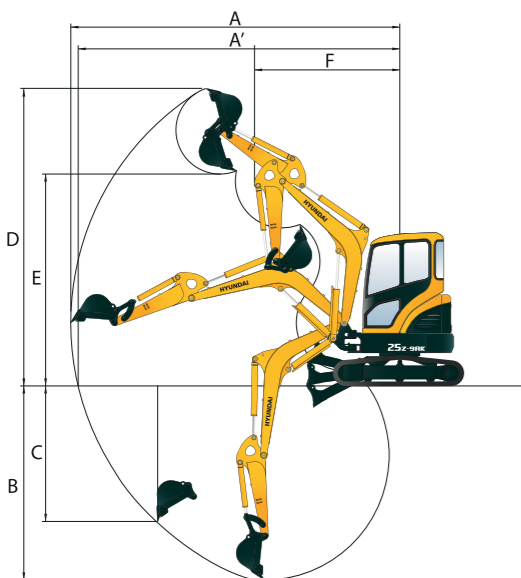
Maßeinheit: mm

A	Gesamtbreite des Oberwagens	1.485
B	Gesamtbreite der Kabine	1.050
C	Gesamthöhe der Kabine	2.500
D	Heckschwenkradius – Standardgegengewicht	775
D'	Heckschwenkradius – zusätzliches Gegengewicht	875
E	Gesamtbreite	1.500
F	Bodenfreiheit unter Gegengewicht	510
G	Bodenfreiheit	290
H	Abstand der Antriebsrollen	1.490
I	Kettenlänge	1.910

J	Spurweite	1.250
K	Bodenplattenbreite	250
L	Gesamtlänge – Standard-Löffelstiel	4.030
	Gesamtlänge – langer Löffelstiel	4.100

## ARBEITSBEREICH R25Z-9AK

Maßeinheit: mm



	Auslegerlänge	1.945
	Löffelstielänge	1.120 *1.350
A	Max. Grabreichweite	4.480 *4.680
A'	Max. Grabreichweite am Boden	4.340 *4.540
B	Max. Grabtiefe	2.420 *2.645
C	Max. Grabtiefe bei vertikaler Wand	1.460 *1.605
D	Max. Grabhöhe	4.150 *4.235
E	Max. Schütthöhe	2.930 *3.030
F	Minimaler Frontschwenkradius	1.980 *1.970

\* Langer Löffelstiel

# HUBLEISTUNG

Über Front    Seitlich oder 360 Grad

## R25Z-9AK MONO-AUSLEGER

Ausleger: 1.945 mm, Löffelstiel: 1.120 mm, Gegengewicht: 117 kg, Schuh: 250 mm, Stützschild unten

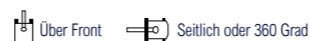
Hubpunkthöhe m	Hebepunktradius										Bei max. Reichweite					
	1,0 m		1,5 m		2,0 m		2,5 m		3,0 m		3,5 m		Löffelinhalt	Reichweite		
	Über Front	Seitlich oder 360 Grad	Über Front	Seitlich oder 360 Grad	Über Front	Seitlich oder 360 Grad	Über Front	Seitlich oder 360 Grad	Über Front	Seitlich oder 360 Grad	Über Front	Seitlich oder 360 Grad	m	m		
3,0 m	kg												*720	460	2,88	
2,5 m	kg							*670	440				*720	370	3,32	
2,0 m	kg							*710	430	*720	340		*710	320	3,61	
1,5 m	kg					*1.150	810	*910	560	*800	420	*750	330	*710	290	3,78
1,0 m	kg							*1.160	540	*920	410	*810	320	*730	280	3,86
0,5 m	kg							*1.360	520	*1.040	400	*860	320	*780	280	3,85
0,0 m	kg					*1.430	710	*1.470	510	*1.110	390	*890	310	*810	280	3,75
-0,5 m	kg	*1.010	*1.010	*1.190	1.190	*2.080	710	*1.470	500	*1.110	390	*870	310	*840	300	3,56
-1,0 m	kg	*1.570	*1.570	*1.920	1.190	*1.880	710	*1.360	500	*1.020	390			*860	350	3,25
-1,5 m	kg	*2.290	*2.290	*2.280	1.210	*1.510	720	*1.090	510					*880	440	2,77
-2,0 m	kg															

Ausleger: 1.945 mm, Löffelstiel: 1.120 mm, Gegengewicht: 117 kg, Schuh: 250 mm, Stützschild oben

Hubpunkthöhe m	Hebepunktradius										Bei max. Reichweite						
	1,0 m		1,5 m		2,0 m		2,5 m		3,0 m		3,5 m		Löffelinhalt	Reichweite			
	Über Front	Seitlich oder 360 Grad	Über Front	Seitlich oder 360 Grad	Über Front	Seitlich oder 360 Grad	Über Front	Seitlich oder 360 Grad	Über Front	Seitlich oder 360 Grad	Über Front	Seitlich oder 360 Grad	m	m			
3,0 m	kg												520	430	2,88		
2,5 m	kg									490	410			410	340	3,32	
2,0 m	kg									480	410	370	310	350	300	3,61	
1,5 m	kg					920	750	630	530	470	390	370	310	320	270	3,78	
1,0 m	kg							610	500	460	380	360	300	310	260	3,86	
0,5 m	kg								580	480	440	370	350	300	310	260	3,85
0,0 m	kg					820	660	570	470	440	360	350	290	310	260	3,75	
-0,5 m	kg	*1.010	*1.010	*1.190	1.080	810	650	570	470	430	360	350	290	340	280	3,56	
-1,0 m	kg	*1.570	*1.570	1.420	1.090	820	660	570	470	430	360			390	320	3,25	
-1,5 m	kg	*2.290	*2.290	1.440	1.110	830	670	580	480					500	410	2,77	
-2,0 m	kg																

1. Hubleistung basiert auf ISO 10567.
2. Die Hubleistung der Robex-Baureihe übersteigt nicht 75 % der Kipplast auf festem, ebenem Untergrund bzw. 87 % der vollen Hydraulikleistung.
3. Der Hebepunkt ist der Befestigungsbolzen der Löffelschwenkfunktion am Löffelstiel (ohne Löffelmasse).
4. (\*) gibt die Lastbegrenzung durch die hydraulische Leistung an.
5. Achtung: Bitte beachten Sie die örtlichen Vorschriften und Hinweise für Hebearbeiten.

# HUBLEISTUNG



## R25Z-9AK MONO-AUSLEGER

Ausleger: 1.945 mm, Löffelstiel: 1.350 mm, Gegengewicht: 247 kg, Schuh: 250 mm, Stützschild unten

Hubpunkthöhe m	Hebepunktradius												Bei max. Reichweite					
	1,0 m	1,5 m	2,0 m	2,5 m	3,0 m	3,5 m	4,0 m	Löffelinhalt	Reichweite									
3,0 m	kg																	
2,5 m	kg																	
2,0 m	kg																	
1,5 m	kg																	
1,0 m	kg																	
0,5 m	kg																	
0,0 m	kg																	
-0,5 m	kg																	
-1,0 m	kg																	
-1,5 m	kg																	
-2,0 m	kg																	

Ausleger: 1.945 mm, Löffelstiel: 1.350 mm, Gegengewicht: 247 kg, Schuh: 250 mm, Stützschild oben

Hubpunkthöhe m	Hebepunktradius												Bei max. Reichweite					
	1,0 m	1,5 m	2,0 m	2,5 m	3,0 m	3,5 m	4,0 m	Löffelinhalt	Reichweite									
3,0 m	kg																	
2,5 m	kg																	
2,0 m	kg																	
1,5 m	kg																	
1,0 m	kg																	
0,5 m	kg																	
0,0 m	kg																	
-0,5 m	kg																	
-1,0 m	kg																	
-1,5 m	kg																	
-2,0 m	kg																	

- Hubleistung basiert auf ISO 10567.
- Die Hubleistung der Robex-Baureihe übersteigt nicht 75 % der Kipplast auf festem, ebenem Untergrund bzw. 87 % der vollen Hydraulikleistung.
- Der Hebepunkt ist der Befestigungsbolzen der Löffelschwenkfunktion am Löffelstiel (ohne Löffelmasse).
- (\*) gibt die Lastbegrenzung durch die hydraulische Leistung an.
- Achtung: Bitte beachten Sie die örtlichen Vorschriften und Hinweise für Hebearbeiten.

# STANDARD-/OPTIONALE AUSRÜSTUNG

STANDARD AUSRÜSTUNG
ZERTIFIZIERTE KABINE
FOG (Falling Object Guard / Schutz vor herabfallenden Gegenständen)
TOPS (Tip-Over Protective Structure / Kippschutzstruktur)
STAHL-WETTERSCHUTZDACH MIT GUTER RUNDUMSICHT
SICHERHEITSGLASSCHEIBE
FRONTSCHIEBE ALS SCHIEBEFENSTER
SEITENSCHIEBE ALS SCHIEBEFENSTER
VERSCHLIESSBARE TÜR
ZUBEHÖRKASTEN
ZENTRALE FERNÜBERWACHUNG
ANZEIGEN
Kraftstoffstandanzeige
Motor Kühlmitteltemperaturanzeige
WARNLAMPEN
Motoröldruck
Motor Kühlmitteltemperatur
Vorwärmung
Geringe Batteriekapazität
Luftfilter verstopft
Kein Kraftstoff
KLAPPEN UND KABINE ABSCHLIESSBAR, EIN SCHLÜSSEL
MECHANISCH GEFEDERTER SITZ MIT SICHERHEITSGURT
KONSOLENKASTEN-KIPPSYSTEM (LINKS)
AKKUMULATOR ZUM ABSENKEN DER ARBEITSAUSRÜSTUNG
FAHRALARM
ARBEITSSCHWENKWERFER AM AUSLEGER
ELEKTRISCHE HUPE
BATTERIE (1 X 12 V X 80 AH)
HAUPTSCHALTER BATTERIE
AUTOMATISCHE SCHWENKBREMSE
SICHERHEITSVENTIL FÜR AUSLEGER- UND LÖFFELSTIELZYLINDER UND
ÜBERLASTUNGSWARNVORRICHTUNG
SICHERHEITSVENTIL FÜR STÜTZSCHILDZYLINDER
ABNEHMBARER SPEICHERBEHÄLTER
WASSERABSCHIEDER, KRAFTSTOFFLEITUNG
MONO-AUSLEGER (1,945 M)
LÖFFELSTIEL (1,12 M)
GUMMIKETTE (250 MM)
EINFACHWIRKENDE LEITUNGEN (HYDRAULIKHAMMER USW.)
DOPPELT WIRKENDE LEITUNG (GREIFER USW.)
SCHAUFEL 0,07 M³

OPTIONALE AUSRÜSTUNG
ZERTIFIZIERTES WETTERSCHUTZDACH
RUNDUMLEUCHE
SCHNELLWECHSLER
LANGER LÖFFELSTIEL (1,35 M)
HEIZUNG UND ENTFROSTER
RADIO/USB-PLAYER
BEDIENSCHHEMA-UMSCHALTVENTIL
ZUSATZ-GEWICHT
SCHNELLWECHSLERLEITUNG
DOPPELT WIRKENDE PROPORTIONALLEITUNG
ROTATION DER PROPORTIONALLEITUNG
BIO-ÖL
KUNDENSPEZIFISCHE LACKIERUNG
KABINENBELEUCHTUNG
ZENTRALSMIERSYSTEM

\* Die Serien- und Sonderausstattung kann variieren. Weitere Informationen erhalten Sie bei Ihrem Hyundai-Händler. Variationen der Maschine aufgrund internationaler Standards sind möglich.  
 \* Auf den Fotos können in Ihrer Region nicht erhältliche Anbaugeräte und Sonderausstattung abgebildet sein.  
 \* Änderungen an Materialien und technischen Daten vorbehalten.





Die technischen Daten und das Design können ohne vorherige Ankündigung geändert werden. Abbildungen von Produkten von Hyundai Construction Equipment Europe können Sonderausüstung zeigen.

Hyundai Construction Equipment Europe nv, Hyundailaan 4,  
3980 Tessenderlo, Belgien. Tel.: (+32) 14-56-2200  
Fax: (+32) 14-59-3405

DE – 2021.01 Rev.0

**Möchten Sie den Hyundai-Effekt erleben?**

**Wenden Sie sich an Ihren Hyundai-Händler.**  
[hyundai-ce.eu/en/dealer-locator](https://hyundai-ce.eu/en/dealer-locator)