

HX130ALCR

RAUPENBAGGER



SERIES / HX130ALCR

Bruttoleistung
55 kW (74 PS) bei 2.200 U/min

Tieflöffelfassungsvermögen
0,50 ~ 0,61 m³

Nettoleistung
54 kW (72 PS) bei 2.200 U/min

Einsatzgewicht
13.445 kg

BEREIT, IHRE WELT ZU VERÄNDERN

Unser neuer Raupenbagger der A-Serie HX130A LCR ist bereit, Ihre Welt zu bauen. Sein Hochleistungsmotor sorgt für mehr Produktivität und Kraftstoffeffizienz und erfüllt gleichzeitig die EU-Abgasvorschriften der Stufe V. Der HX130A LCR verfügt über ein neues, robustes Außendesign mit zusätzlichen Sicherheitsmerkmalen und einer besseren Wartungsfreundlichkeit, da kein AdBlue benötigt wird. Er ist die perfekte Mietmaschine für den Einsatz unter härtesten Bedingungen.



BESTE PRODUKTIVITÄT UND KRAFTSTOFFEFFIZIENZ

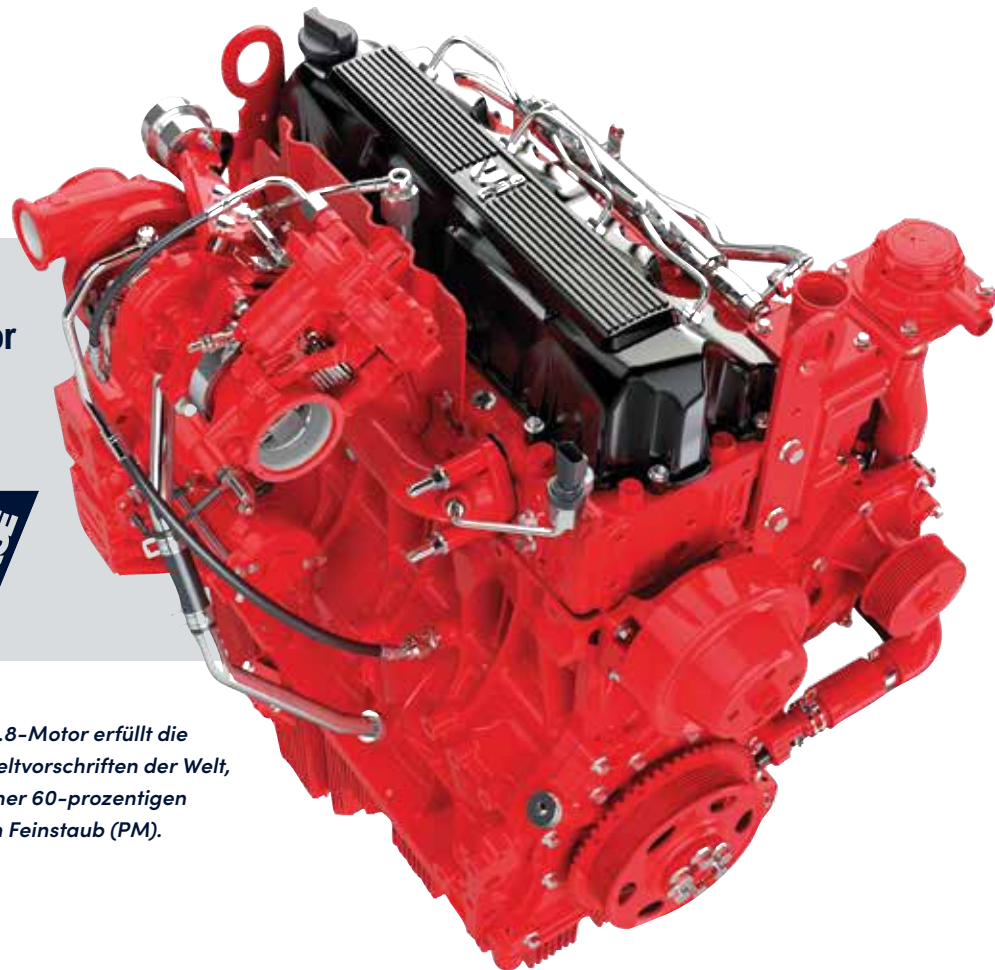
Von seinem verbesserten, umweltfreundlichen Motor bis hin zu den sorgfältig ausgewählten Steuerungstechnologien unterstützt der Bagger HX130A LCR den Bediener dabei, eine neue Dimension der Produktivität zu erreichen. Dank des EPIC-Hydrauliksystems (Electric Pump Independent Control – unabhängige elektrische Pumpensteuerung) von Hyundai in Verbindung mit der automatischen Motorabschaltung, der ECO-Anzeige und dem Hubmodus liefert die Maschine die richtige Leistung und Effizienz, genau dann und dort, wo sie benötigt wird.

EU-Stufe V-zertifizierter Motor

Der F3.8-Motor des HX130A LCR benötigt kein Adblue/DEF, was sich in niedrigeren Betriebskosten niederschlägt.



Der Cummins F3.8-Motor erfüllt die strengsten Umweltvorschriften der Welt, einschließlich einer 60-prozentigen Reduzierung von Feinstaub (PM).



Die Technologie zur Steigerung der Effizienz

EPIC

Die HX A-Serie ist mit einem verbesserten EPIC-System ausgestattet. Es ist in der Lage, den Pumpendurchsatz und die Leistung unter verschiedenen Arbeitsbedingungen durch die individuelle Pumpensteuerung zu optimieren. Darüber hinaus minimiert das optimierte Design von Ventilblock und Rohrleitungen Energieverluste in Form von Rückfluss- und Drosselverlusten.

Hubmodus

Dieser Arbeitsmodus verbessert die Feinstuerung und Hubkapazität durch Drehzahlreduzierung, Aktivierung der Leistungssteigerung und verbesserte Pumpenfördermengenregelung.

Automatische Motorabschaltung

Die einstellbare automatische Motorabschaltung reduziert Stillstandszeiten, Gesamtbetriebsstunden und Kraftstoffverbrauch erheblich.



Hubmodus

BIS ZU
19% EFFIZIENZ
(Im Vergleich zum Vorgängermodell)



Ein geringerer Kraftstoffverbrauch und längere Wartungsintervalle tragen zu einer Senkung der Betriebskosten bei.

Alle Informationen zur Verbesserung der Wirtschaftlichkeit

Eco Report

Es meldet ineffiziente Betriebszustände und hilft, die Arbeitsgewohnheiten des Bedieners zu verbessern.

Kraftstoffverbrauchsinformationen

Die Kraftstoffinformationen werden als Durchschnittswert und zuletzt verbrauchter Kraftstoff angezeigt, um einen wirtschaftlichen Betrieb zu ermöglichen.

ECO-Anzeige

Hilft dem Bediener, Emissionen und Betriebskosten zu reduzieren, indem die Effizienz ständig überwacht wird. Sie zeigt die Motorauslastung und den Kraftstoffsparsstatus an, während die Maschine arbeitet.



ECO-Anzeige

NEUES AUSSENDESIGN FÜR ROBUSTHEIT UND SICHERHEIT

Der eigentliche Wert der HX A-Serie liegt in ihrer Langlebigkeit und hohen Produktivität. Die robuste Ober- und Unterwagenkonstruktion hält externen Stößen und schweren Arbeitsbelastungen stand. Die Leistungsfähigkeit der Anbaugeräte wurde in strengen Feldtests nachgewiesen. Wie schwierig die Arbeitsbedingungen auch sind, auf HYUNDAI HX-Bagger der A-Serie können Sie sich immer verlassen.

Von Grund auf robuster

Verstärkte Langlebigkeit ▶

Der Ober- und Unterwagen, sowie die Anbaugeräte der HX A-Serie sind widerstandsfähiger als auf der Baustelle verlangt, wie zahlreiche Tests auf der Straße und virtuelle Simulationen gezeigt haben. Auch die Verschleißfestigkeit des Tieföffels wurde durch die Verwendung eines neuen, härteren Materials verbessert.

Robustes Kühlmodul ▼

Die HX A-Serie verfügt über ein langlebiges Kühlmodul, das strenge Tests bestanden hat und höchste Produktivität in rauen Arbeitsumgebungen beweist.



Die robuste Ober- und Unterwagenkonstruktion hält externen Stößen und schweren Arbeitsbelastungen stand.



Der optionale Planierschild bietet zusätzliche Vielseitigkeit.

Kabinenkonstruktion

Die Kabinenkonstruktion der HX A-Serie besteht aus integral geschweißtem, hochfestem Stahl mit geringer Belastung, um die ROPS- und FOG-Zertifizierung zu erfüllen.

- ROPS: Überrollschutz ISO12117-2
- FOG: (Falling Object Guard / Schutz vor herabfallenden Gegenständen), ISO10262 Stufe 2



Hochwertige (Hochdruck-) Schläuche ▲

Bei der HX A-Serie werden Hochdruckschläuche mit verbesserter Hitze- und Druckbeständigkeit verwendet, was die Langlebigkeit der Maschine deutlich erhöht.

EINFACHE STEUERUNG UND KOMFORTABLE BEDIENUNG

Viele elektronische Funktionen sind an der für den Bediener günstigsten Stelle konzentriert, um die Arbeitseffizienz zu verbessern. Das hochmoderne Infotainment-System, ein Produkt der intensiven Hyundai-Entwicklung im Bereich der Informationstechnologie, ermöglicht sowohl Produktivität als auch Komfort bei der Arbeit! Bei der Entwicklung der HX A-Serie stand der Bediener im Mittelpunkt.

Ergonomisch für effiziente Bedienung

Intelligentes & breites Kombiinstrument ▶

Das kapazitive 8-Zoll-Display ähnelt dem eines Smartphones und bietet hervorragende Lesbarkeit. Die zentralen Schalter auf dem Display ermöglichen eine bequeme Kontrolle und Bedienung der wichtigsten Funktionen.



Ein Pedal für Geradeausfahrt ▶

Ein Pedal für Geradeausfahrt ist auf Kundenwunsch verfügbar, wenn lange Fahrten oder eine Kombination aus Anbaugeräten und Fahrten erforderlich sind.



Proportionale Hydrauliksteuerung ▶

Ein Proportionalschalter mit besserer Geschwindigkeitskontrolle bietet dem Bediener zusätzlichen Komfort bei zeitaufwändigen Arbeiten. Diese Funktion kann auch auf die Steuerung per Fußpedal umgestellt werden, indem die Einstellung im Cluster-Menü geändert wird.



Vordere seitliche Lüftungsöffnungen ▶

Die seitlichen Belüftungsöffnungen an der Vorderseite sorgen für eine Entfeuchtung der Frontscheibe und leiten saubere Frischluft zum Bediener.



Funktionalität auf Tastendruck

Löffelstiel-/Auslegergeschwindigkeit

Die Hubgeschwindigkeit des Auslegers im Vergleich zur Schwenkgeschwindigkeit kann durch Aktivieren/Deaktivieren der Auslegerprioritätsfunktion angepasst werden. Die Geschwindigkeit des Löffelstiels kann ebenfalls durch Aktivieren und Deaktivieren der Löffelstiel-Regenerationsfunktion abgestimmt werden.

Arbeitsmodus-Speicher

Der Bediener kann die Maschineneinstellungen speichern, sodass sie beim Starten der Maschine übernommen werden.

OME (Menüanpassung durch Besitzer)

Der Maschinenbesitzer kann den Zugriff des Bedieners auf den Funktionssatz über das Menü einschränken und ihn sperren oder entsperren. Für den Zugriff auf die Funktionen ist dann ein Passwort erforderlich.

Feinschwenkkontrolle (gebremst/frei)

Diese Option ermöglicht eine sanfte Bewegung beim Start und Stopp des Schwenkvorgangs (gepuffertes Schwenken). Außerdem wird das Rütteln des Gewichts beim Hubvorgang (freies Schwenken) reduziert.

Bei der Entwicklung der HX A-Serie stand der Bediener im Mittelpunkt. Viele elektronische Funktionen sind an der für den Bediener günstigsten Stelle konzentriert, um die Arbeitseffizienz zu verbessern.

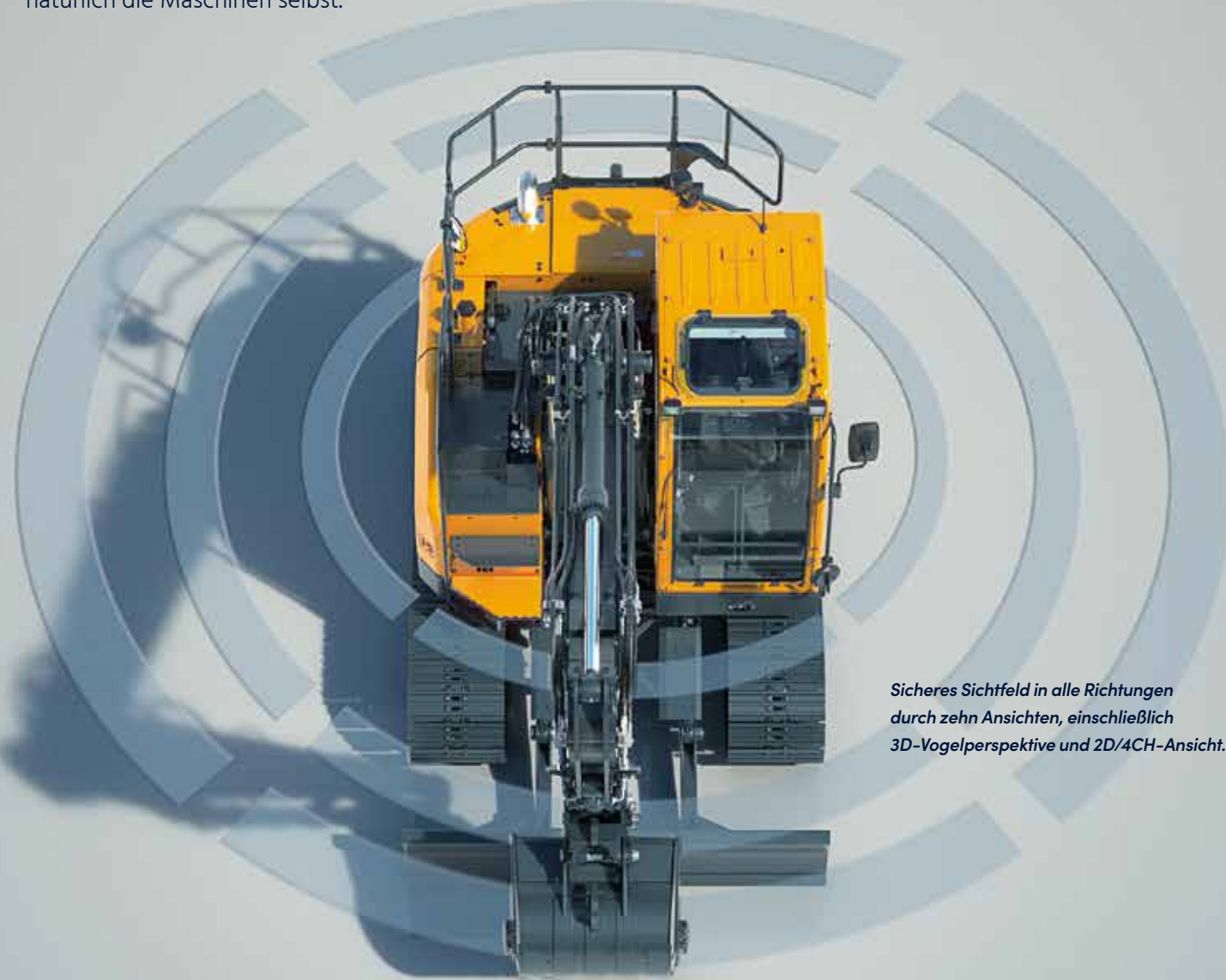


Vorsteuerdruckunterstützte Joysticks und Pedale mit abnehmbarem Hebel sorgen für eine nahezu mühelose Bedienung.

↑
13%
MEHR PLATZ IN DER KABINE

DIE ULTIMATIV SICHERE UMGEBUNG

Der Hyundai-Sicherheitsansatz geht weit über die Einhaltung gesetzlicher Standards hinaus. Sicherheit hat bei jedem Aspekt unserer Maschinen Priorität und wir arbeiten gemeinsam mit unseren Kunden an der ständigen Verbesserung des Schutzes für Bediener, Mitarbeiter, Passanten, umliegende Gebäude und natürlich die Maschinen selbst.



Sicheres Sichtfeld in alle Richtungen durch zehn Ansichten, einschließlich 3D-Vogelperspektive und 2D/4CH-Ansicht.

Sichtbar sicherer

AAVM-Kamerasystem (Erweiterte Rundumsichtüberwachung)

Die HX A-Serie verfügt über ein hochmodernes AAVM-Videokamerasystem, das dem Bediener ein klares 360-Grad-Sichtfeld bietet.

- IMOD (Intelligente Erkennung beweglicher Objekte): Informiert, wenn Personen oder gefährliche Objekte innerhalb des Betriebsbereichs erkannt werden (Erkennungsabstand: 5 m).



Für sichereren Betrieb gebaut

Viskose Kabinenaufhängung

Eine Schraubenfeder und ein Dämpfer im Inneren der Kabine verbessern die Langlebigkeit und sorgen für eine komfortable Arbeitsumgebung, die Ermüdungserscheinungen verringert.

Motortauschalter

Ein manueller Motorstoppschalter, der sich hinter dem Sitz befindet, kann in Notfällen verwendet werden. Er kann auch von außerhalb der Kabine erreicht werden.

Seitenkamera

Zusätzlich zur serienmäßigen Rückfahrkamera gibt es eine optionale rechte Seitenkamera, die dem Fahrer eine bessere Sicht ermöglicht.

Sicherheitsgurtwarnung

Ist der Sicherheitsgurt beim Drehen des Zündschlüssels nicht angelegt, ertönt in Intervallen ein Alarm und ein kontinuierliches optisches Signal erscheint. Dies unterstreicht das Gewicht, das wir auf die Sicherheit des Bedieners legen.

Elektronische Schwenkbremse

Ein elektronisches Ventil- und Steuersystem wurde hinzugefügt, um Sicherheit und Nutzung zu verbessern. Die Öffnungs- und Schließzeit des Schwenkbremsventils wird durch das Sensor- und Steuersystem geregelt.

Verbesserung der Sichtbarkeit und des Griffs ▶

Die Sicht durch die Kabinentür wurde ebenso verbessert wie das Design der Griffe, um das Ein- und Aussteigen zu erleichtern.

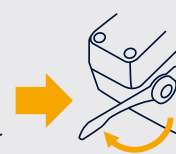


„Automatische Sicherheitssperre“ aktivieren

Die automatische Sicherheitssperre verhindert einen unbeabsichtigten Betrieb, wenn der Bagger nicht ausschließlich über den RCV-Hebel gesteuert wird.



RCV-Hebel gedrückt

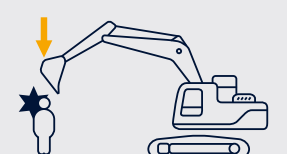


Sicherheitshebel freigeben

Anzeige leuchtet



„Automatische Sicherheitssperre“ aktivieren



Bagger wird nicht durch RCV-Hebel gesteuert, versehentliche Aktivierung verhindert.

WARTUNGSFREUNDLICHKEIT UND TELEMATIK

Unsere Bagger der A-Serie wurden mit Blick auf eine schnelle, mühelose Wartung entwickelt. Jede Komponente und jedes Material wurde optimiert, um eine lange, störungsfreie Lebensdauer zu gewährleisten. Hyundais innovatives Hi MATE-Telematiksystem ermöglicht die vollständige Fernüberwachung der Maschinenaktivität und -leistung. Maximale Konnektivität ist integriert, um Eigentümern zu helfen, eine intelligente Baustelle zu schaffen und die Rentabilität zu sichern, während ihr Unternehmen wächst.

Weniger Wartung. Mehr Betriebsbereitschaft

Verbesserte Routinewartung

Einfacher Wartungszugang bedeutet, dass regelmäßige Überprüfungen schneller durchgeführt werden können, was Ihnen mehr Betriebszeit verschafft und die Betriebskosten senkt. Der ebenerdige Zugang zu Filtern, Schmiermittelanschlüssen und Hauptschaltern erleichtert die Wartung.

Filter mit 2 x längerer Lebensdauer (1000 Std.)

Die Wartungsintervalle haben sich um 100% von 500 Stunden auf 1000 Stunden verlängert, wenn CK-4-Motoröl für die folgenden Komponenten verwendet wird: Motoröl, Vorfilter, Motorölfilter und Kraftstofffilter.

100%
VERBESSERUNG DER
WARTUNGSINTERVALLE



Hi MATE

Bequem, einfach und wertvoll. Hi MATE, Hyundais Fernverwaltungssystem, nutzt die GPS-Satellitentechnologie, um den Kunden ein Höchstmaß an Service und Produktunterstützung zu bieten.

Produktivitätssteigerung

Durch die Bereitstellung von Informationen wie Betriebsstunden, Standzeiten und Kraftstoffverbrauch spart Hi MATE Ihnen Geld und steigert die Produktivität. Service-Benachrichtigungen ermöglichen eine bessere Wartungsplanung.

ECD (Engine Connected Diagnostics - Vernetzte Motordiagnose)

ECD bietet Informationen zur Fehlerbehebung und maßgeschneiderte Serviceleistungen. Servicetechniker werden durch Ferndiagnose unterstützt, um eine schnelle Lösung zu erreichen.

Überwachen Sie Ihre Maschinen

Die Echtzeit-Standortinformationen von Hi MATE ermöglichen eine bequeme Fernüberwachung Ihrer Maschinen über die Hi MATE-Website oder die mobile App.

Mobile Fleet App

Unsere neue Mobile Fleet App bietet Ihnen alle Informationen, die Sie benötigen, um Ihren Maschinenpark effizient und wirtschaftlich zu betreiben.

Erhöhte Sicherheit

Schützen Sie Ihre Maschine gegen Diebstahl oder unbefugte Benutzung. Die Geofencing-Alarme von Hi MATE benachrichtigen Sie automatisch, wenn eine Maschine eine vorgegebene Zone verlässt.



HCE-DT Air verbindet Sie und Ihre Geräte direkt vor Ort drahtlos über Smartphone und Laptop.

Damit Sie abgesichert sind

Hyundai-Originalteile und -Zubehör sind so konzipiert, dass Ihre Maschine stets mit optimaler Leistung läuft, sodass Betriebszeit, Komfort und Produktivität erhöht werden. Unser 13.000 m² großes europäisches Ersatzteillager garantiert

eine 24-Stunden-Lieferung über unser Händlernetz. Hyundai bietet auch Standard- und erweiterte Garantieprogramme an, die Ihnen Sicherheit geben und Ihnen die volle Kontrolle über Ihre Betriebskosten ermöglichen.



SEHEN SIE SICH UM!

Produktivität und Effizienz

- EU-Stufe V-Motor
- Eco Report
- Hubmodus
- EPIC
- Kraftstoffverbrauchsinformationen
- ECO-Anzeige
- Automatische Motorabschaltung

Bedienerfreundlichkeit

- Arbeitsmodus-Speicher
- Verbesserung der Sichtbarkeit und des Griffs
- Einpedal-Geradeausfahrt
- Proportionale Hydrauliksteuerung
- 2-Wege-Proportional-RCV und Auswahl der Pedalsteuerung
- Feinschwenkkontrolle (gebremst/frei)
- Intelligentes & breites Kombiinstrument
- OME (Menüanpassung durch Besitzer)
- Geschwindigkeitseinstellung Ausleger/Löffelstiel

Langlebigkeit

- Seitlicher Rahmenschutz
- Kabine mit ROPS (Überrollschutz) und FOG
- Verstärkte Langlebigkeit
- Robustes Kühlmodul
- Hochwertige Schläuche

Sicherheit

- Automatische Sicherheitssperre
- Elektronische Schwenkbremse
- AAVM-Kamerasystem
- Seitenkamera
- Sicherheitsgurtwarnung
- Motornotausschalter

Wartungsfreundlichkeit und Vernetzung

- Hi MATE
 - ECD (Engine Connected Diagnostics - Vernetzte Motordiagnose)
 - Mobile Fleet App
- HCE-DT Air
- Länger nutzbarer Kraftstofffilter
- Verbesserte Routinewartung



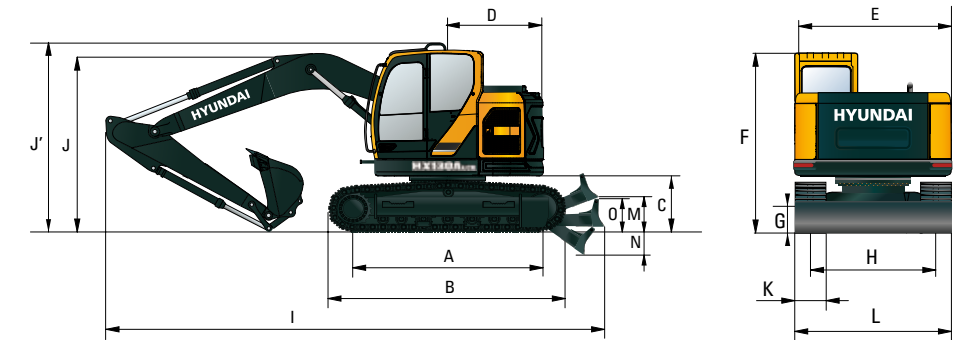
TECHNISCHE DATEN

TECHNISCHE DATEN		HX130A LCR
MOTOR		
Hersteller / Modell	Cummins F3.8	
Typ	4-Takt-Dieselmotor mit Turbolader, Ladeluftkühlung und elektronischer Steuerung	
Bruttoleistung (SAE J1995)	55 kW (74 PS) bei 2.200 U/min	
Nettoleistung (SAE J1349)	54 kW (72 PS) bei 2.200 U/min	
Max. Leistung	55 kW (74 PS) bei 2.200 U/min	
Spitzendrehmoment	400 N m (295 lb ft) bei 1.300 U/min.	
Hubraum	3,8 l	
HYDRAULIKSYSTEM		
HAUPTPUMPE		
Typ	Tandem-Axialkolbenpumpen mit variabler Fördermenge	
Max. Fördermenge	2 × 117 l/min	
VORSTEUERPUMPE		
Typ	Zahnradpumpe mit fester Verdrängung, einstufig	
Max. Fördermenge	27 l/min	
HYDRAULIKMOTOREN		
Fahren	Axialkolbenmotor mit variablem Hubraum	
Schwenken	Zwei Axialkolbenmotoren mit festem Hubvolumen	
EINSTELLUNG ÜBERDRUCKVENTIL		
Arbeitshydraulikkreise	330 kgf/cm ²	
Fahren	350 kgf/cm ²	
Leistungsverstärkung (Ausleger, Löffelstiel, Tieflöffel)	380 kgf/cm ²	
Schwenkkreis	280 kgf/cm ²	
Vorsteuerkreis	40 kgf/cm ²	
HYDRAULIKZYLINDER		
Anz. Zylinder Bohrung x Hub	Ausleger: 2-Ø100 × 1.015 mm	
	Löffelstiel: 1-Ø110 × 1.070 mm	
	Tieflöffel: 1-Ø100 × 855 mm	
	Schild: 2-Ø100 × 240 mm	
	2-TEILIG	1.: 2-Ø100 × 975 mm 2.: 1-Ø145 × 613 mm
*Hyundai Bio Hydraulic Oil (HBHO) verfügbar.		
ANTRIEBE UND BREMSEN		
Antriebsmethode	Voll hydrostatisch	
Fahrmotor	Axialkolbenmotor, mit Bremse integriert	
Untersetzung	Planetenuntersetzungsgetriebe	
Max. Zugkraft	11.948 kgf	
Max. Fahrgeschwindigkeit (schnell / langsam)	3,0 km/h / 5,2 km/h	
Steigfähigkeit	35° (70 %)	
Feststellbremse	Mehrscheibenausführung, nass	
BEDIENELEMENTE		
Vorsteuerung	Zwei Joysticks mit einem Sicherheitshebel	
	(LH): Schwenken und Löffelstiel (RH): Ausleger und Tieflöffel	
Fahren und Lenken	Zwei Hebel mit Pedalen	
Motordrossel	Elektrisch, Drehregler	
SCHWENKSYSTEM		
Schwenkmotor	Zwei Axialkolbenmotoren mit festem Hubvolumen	
Schwenkuntersetzung	2-stufiges Planetengetriebe	
Schmierung Schwenklager	Ölbad	
Schwenkbremse	Mehrscheibenausführung, nass	
Schwenkgeschwindigkeit	12,4 U/min.	

TECHNISCHE DATEN		HX130A LCR		
KÜHL- UND SCHMIERMITTMENGEN				
		Liter		
Kraftstofftank		240		
Motor Kühlmittel		24,5		
Motoröl		12		
Schwenkeinrichtung		3,5		
Endantrieb		2,3		
Hydrauliksystem (inklusive Tank)		160		
Hydrauliköltank		96		
UNTERWAGEN				
Der X-Fuß-Mittelrahmen ist voll verschweißt mit verstärkten Kastensegment-Kettenrahmen. Der Unterwagen enthält geschmierte Rollen, Laufräder, Ketteneinsteller mit stoßfangenden Federn und Kettenräder sowie eine Kette mit Doppel- oder Dreifach-Plattensteg-Bodenplatten.				
Mittlerer Rahmen		X-Fuß-Typ		
Kettenrahmen		Fünfeckiges Kastenprofil		
Anz. der Bodenplatten pro Seite		Je 43		
Anzahl Trägerrollen		Je 2 x 1		
Anzahl Raupenrollen		Je 2 x 6		
Anzahl Fahrwerkabdeckungen		Je 2		
EINSATZGEWICHT				
Betriebsgewicht, einschließlich 4.300-mm-Ausleger, 2.260-mm-Löffelstiel, Löffel gehäuft nach SAE 0,58 m ³ , Schmiermittel, Kühlmittel, vollem Kraftstofftank, vollem Hydrauliköltank und sämtlicher Standard-Ausrüstung.				
EINSATZGEWICHT				
Bodenplatten	Einsatzgewicht	Bodendruck		
Typ	Breite (mm)	kg / cm ²		
Dreisteg-Bodenplatte	500	HX130A LCR	13.265	0,44
		HX130A LCR (Gummipolster)	13.420	0,44
		HX130A LCRD	14.090	0,47
		HX130A LCRD (Gummipolster)	14.240	0,46
		HX130A LCR	13.445	0,37
	600	HX130A LCR (HD-Bodenplatte)	13.770	0,38
		HX130A LCRD	14.275	0,39
		HX130A LCR (HD-Bodenplatte)	14.600	0,40
		HX130A LCR (HD-Bodenplatte)	13.605	0,32
		HX130A LCR (HD-Bodenplatte)	13.970	0,33
700	HX130A LCRD	14.445	0,34	
	HX130A LCR (HD-Bodenplatte)	14.810	0,35	
GERÄUSCHENTWICKLUNG				
Schalldruckpegel in der Kabine (ISO 6396:2008)		72 dB(A)		
Externer Schalleistungspegel (ISO 6395:2008)		99 dB(A)		
KLIMAAANLAGE				
Die Klimaanlage der Maschine enthält fluoriertes Treibhausgas mit dem Treibhauspotential R134a. (Treibhauspotential: 1.430). Das System enthält 0,65 kg Kältemittel mit einem CO ₂ -Äquivalent von 0,93 metrischen Tonnen. Weitere Informationen siehe Handbuch.				

HX130A LCR MONO-AUSLEGER

4,30 m AUSLEGER und 1,96 m, 2,26 m, 2,81 m LÖFFELSTIEL



Maßeinheit : mm

A	Abstand der Antriebsrollen	2.780
B	Gesamtlänge der Raupen	3.497
C	Bodenfreiheit des Gegengewichts	900
D	Heckschwenkradius	1.520
D'	Hecklänge	1.520
E	Gesamtbreite des Oberwagens	2.485
F	Gesamthöhe der Kabine	2.860
G	Min. Bodenfreiheit	435
H	Spurweite	1.990
J	Gesamthöhe Schutzgelenker	3.080

Auslegerlänge	4.300		
Löffelstiellänge	1.960	2.260	2.810
I Gesamtlänge	6.820	6.850	6.805
**I Gesamtlänge	7.585	7.615	7.570
*J Gesamthöhe Ausleger	2.570	2.760	3.080

K Bodenplattenbreite	500	600	700
L Gesamtbreite	2.490	2.590	2.690

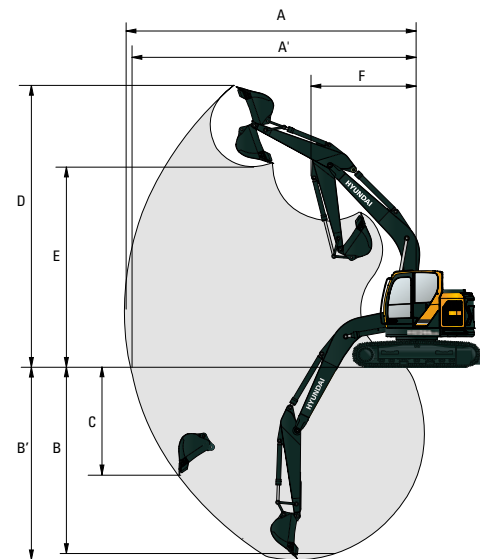
**M Bodenfreiheit bei Planierschild gehoben	550
**N Tiefe bei Planierschild abgesenkt	515
**O Planierschildhöhe	575

* Angaben inklusive Bodenplatten.

** Mit Planierschild (Option).

HX130A LCR ARBEITSBEREICH

Maßeinheit : mm

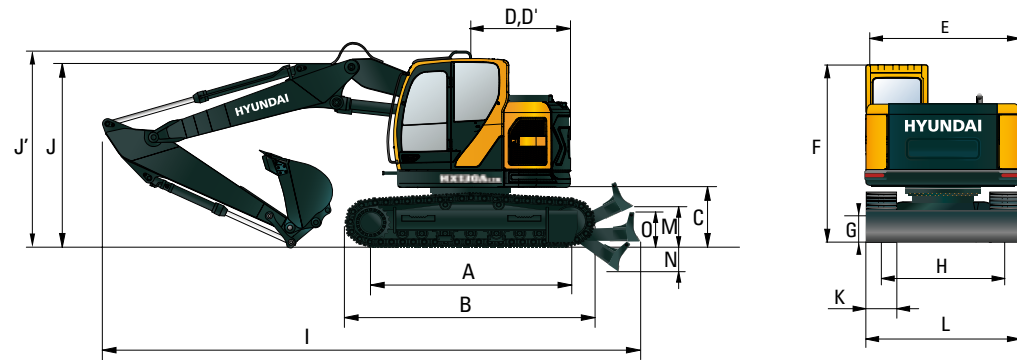


Auslegerlänge	4.300		
Löffelstiellänge	1.960	2.260	2.810
A Max. Grabreichweite	7.470	7.745	8.270
A' Max. Grabreichweite am Boden	7.310	7.600	8.140
B Max. Grabtiefe	4.790	5.090	5.640
B' Max. Grabtiefe (8'-Level)	4.530	4.860	5.450
C Max. Grabtiefe bei vertikaler Wand	4.330	4.630	5.170
D Max. Grabhöhe	7.975	8.165	8.540
E Max. Auskipphöhe	5.530	5.710	6.090
F Min. Schwenkradius	2.275	2.340	2.470

ABMESSUNGEN UND ARBEITSBEREICH

HX130A LCR ABMESSUNGEN VERSTELLAUSLEGER

4,56m VERSTELLAUSLEGER und 1,96 m, 2,26 m LÖFFELSTIEL



A	Abstand der Antriebsrollen	2.780
B	Gesamtlänge der Raupen	3.497
C	Bodenfreiheit des Gegengewichts	900
D	Heckschwenkradius	1.520
D'	Hecklänge	1.520
E	Gesamtbreite des Oberwagens	2.485
F	Gesamthöhe der Kabine	2.860
G	Min. Bodenfreiheit	435
H	Spurweite	1.990
J'	Gesamthöhe Schutzgelenker	3.080

Auslegerlänge		4.560	
Löffelstiellänge		1.960	2.260
I	Gesamtlänge	7.100	7.090
**I	Gesamtlänge	7.865	7.855
*J	Gesamthöhe Ausleger	2.835	3.000

K	Bodenplattenbreite	500	600	700
L	Gesamtbreite	2.490	2.590	2.690

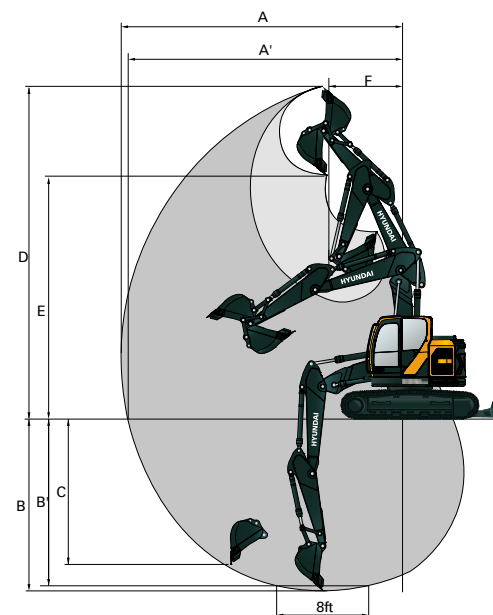
**M	Bodenfreiheit bei Planierschild gehoben	550
**N	Tiefe bei Planierschild abgesenkt	515
**O	Planierschildhöhe	575

* Angaben inklusive Bodenplatten.

** Mit Planierschild (Option).

Maßeinheit : mm

HX130A LCR / HX130A LCRD VERSTELLAUSLEGER ARBEITSBEREICH



Auslegerlänge		4.560	
Löffelstiellänge		1.960	2.260
A	Max. Grabreichweite	7.770	8.060
A'	Max. Grabreichweite am Boden	7.630	7.920
B	Max. Grabtiefe	4.980	5.280
B'	Max. Grabtiefe (8'-Level)	4.860	5.160
C	Max. Grabtiefe bei vertikaler Wand	4.370	4.680
D	Max. Grabhöhe	8.650	8.880
E	Max. Auskipphöhe	6.160	6.390
F	Min. Schwenkradius	2.220	2.430

Maßeinheit : mm

HUBLEISTUNG

Über Front Seitlich oder 360 Grad

HX130A LCR MONO-AUSLEGER

4,30 m-Ausleger, 1,96 m-Löffelstiel mit 2.100 kg-Gegengewicht und 600 mm-Dreifachsteg-Bodenplatte, ohne Planierschild.

Hubpunkthöhe m	Hebepunktradius								Bei max. Reichweite		
	1,50 m		3,00 m		4,50 m		6,00 m		Löffelinhalt	Reichweite	
6,00 m	kg								*2.620	*2.620	4,21
4,50 m	kg			*3.340	3.060				*2.310	2.240	5,42
3,00 m	kg		*5.290	*5.290	*3.920	2.930	*2.450	1.860	*2.270	1.850	6,03
1,50 m	kg		*7.380	5.000	4.080	2.760	2.630	1.810	*2.390	1.720	6,22
0,00 m	kg		*7.210	4.820	3.950	2.650	2.590	1.780	2.570	1.760	6,04
-1,50 m	kg	*5.310	*5.310	7.800	4.820	3.930	2.620		2.980	2.030	5,44
-3,00 m	kg			*6.500	4.950				*4.350	2.940	4,26

4,30 m-Ausleger, 1,96 m-Löffelstiel mit 2.100 kg-Gegengewicht und 600 mm-Dreifachsteg-Bodenplatte, mit gehobenem Planierschild.

Hubpunkthöhe m	Hebepunktradius								Bei max. Reichweite		
	1,50 m		3,00 m		4,50 m		6,00 m		Löffelinhalt	Reichweite	
6,00 m	kg								*2.620	*2.620	4,21
4,50 m	kg			*3.350	3.240				*2.310	*2.310	5,42
3,00 m	kg		*5.290	*5.290	*3.930	3.110	*2.460	1.990	*2.270	1.980	6,03
1,50 m	kg		*7.360	5.320	4.040	2.940	2.610	1.940	*2.390	1.840	6,22
0,00 m	kg		*7.220	5.140	3.910	2.830	2.570	1.900	2.540	1.890	6,04
-1,50 m	kg	*5.320	*5.320	7.720	5.150	3.890	2.810		2.950	2.180	5,44
-3,00 m	kg			*6.500	5.280				*4.350	3.140	4,26

4,30 m-Ausleger, 1,96 m-Löffelstiel mit 2.100 kg-Gegengewicht und 600 mm-Dreifachsteg-Bodenplatte, mit gesenktem Planierschild.

Hubpunkthöhe m	Hebepunktradius								Bei max. Reichweite		
	1,50 m		3,00 m		4,50 m		6,00 m		Löffelinhalt	Reichweite	
6,00 m	kg								*2.620	*2.620	4,21
4,50 m	kg			*3.350	*3.350				*2.310	*2.310	5,42
3,00 m	kg		*5.290	*5.290	*3.930	3.370	*2.460	2.150	*2.270	2.140	6,03
1,50 m	kg		*7.360	5.870	*4.730	3.200	*3.780	2.100	*2.390	1.990	6,22
0,00 m	kg		*7.220	5.680	*5.280	3.080	*3.100	2.060	*2.730	2.050	6,04
-1,50 m	kg	*5.320	*5.320	*7.920	5.690	*5.260	3.060		*3.490	2.360	5,44
-3,00 m	kg			*6.500	5.820				*4.350	3.420	4,26

1. Hubleistungen basieren auf ISO 10567.

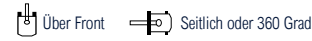
2. Die Hublast der Baureihe HX A darf auf festem, ebenem Untergrund maximal 75 % der Kipplast der Maschine bzw. 87 % der gesamten hydraulischen Hubkraft betragen.

3. Der Hebepunkt ist der Befestigungsbolzen der Löffelschwenkfunktion am Löffelstiel (ohne Löffelmasse).

4. (*) gibt die Lastbegrenzung durch die hydraulische Leistung an.

5. Achtung: Bitte beachten Sie die örtlichen Vorschriften und Hinweise für Hebearbeiten.

HUBLEISTUNG



HX130A LCR MONO-AUSLEGER

4,30 m-Ausleger, 1,96 m-Löffelstiel mit 2.450 kg-Gegengewicht und 600 mm-Dreifachsteg-Bodenplatte, ohne Planierschild.

Hubpunkthöhe m	Hebepunktradius								Bei max. Reichweite			
	1,50 m		3,00 m		4,50 m		6,00 m		Löffelinhalt	Reichweite		
											m	
6,00 m	kg									*2.620	*2.620	4,21
4,50 m	kg				*3.340	3.240				*2.310	*2.310	5,42
3,00 m	kg		*5.290	*5.290	*3.920	3.110	*2.450	1.990		*2.270	1.980	6,03
1,50 m	kg		*7.380	5.320	4.300	2.940	2.790	1.940		*2.390	1.840	6,22
0,00 m	kg		*7.210	5.140	4.180	2.830	2.750	1.900		2.720	1.880	6,04
-1,50 m	kg	*5.310	*5.310	*7.920	5.140	4.150	2.800			3.160	2.170	5,44
-3,00 m	kg			*6.500	5.270					*4.350	3.130	4,26

4,30 m-Ausleger, 1,96 m-Löffelstiel mit 2.450 kg-Gegengewicht und 600 mm-Dreifachsteg-Bodenplatte, mit gehobenem Planierschild.

Hubpunkthöhe m	Hebepunktradius								Bei max. Reichweite			
	1,50 m		3,00 m		4,50 m		6,00 m		Löffelinhalt	Reichweite		
											m	
6,00 m	kg									*2.620	*2.620	4,21
4,50 m	kg				*3.350	*3.350				*2.310	*2.310	5,42
3,00 m	kg		*5.290	*5.290	*3.930	3.290	*2.460	2.120		*2.270	2.100	6,03
1,50 m	kg		*7.360	5.640	4.260	3.120	2.760	2.070		*2.390	1.960	6,22
0,00 m	kg		*7.220	5.460	4.140	3.010	2.720	2.030		2.700	2.010	6,04
-1,50 m	kg	*5.320	*5.320	*7.920	5.470	4.110	2.990			3.130	2.320	5,44
-3,00 m	kg			*6.500	5.600					*4.350	3.330	4,26

4,30 m-Ausleger, 1,96 m-Löffelstiel mit 2.450 kg-Gegengewicht und 600 mm-Dreifachsteg-Bodenplatte, mit gesenktem Planierschild.

Hubpunkthöhe m	Hebepunktradius								Bei max. Reichweite			
	1,50 m		3,00 m		4,50 m		6,00 m		Löffelinhalt	Reichweite		
											m	
6,00 m	kg									*2.620	*2.620	4,21
4,50 m	kg				*3.350	*3.350				*2.310	*2.310	5,42
3,00 m	kg		*5.290	*5.290	*3.930	3.560	*2.460	2.280		*2.270	*2.270	6,03
1,50 m	kg		*7.360	6.210	*4.730	3.390	*3.780	2.230		*2.390	2.120	6,22
0,00 m	kg		*7.220	6.020	*5.280	3.270	*3.100	2.190		*2.730	2.180	6,04
-1,50 m	kg	*5.320	*5.320	*7.920	6.030	*5.260	3.250			*3.490	2.510	5,44
-3,00 m	kg			*6.500	6.160					*4.350	3.620	4,26

1. Hubleistungen basieren auf ISO 10567.
2. Die Hublast der Baureihe HX A darf auf festem, ebenem Untergrund maximal 75 % der Kipplast der Maschine bzw. 87 % der gesamten hydraulischen Hubkraft betragen.
3. Der Hebepunkt ist der Befestigungsbolzen der Löffelschwenkfunktion am Löffelstiel (ohne Löffelmasse).
4. (*) gibt die Lastbegrenzung durch die hydraulische Leistung an.
5. Achtung: Bitte beachten Sie die örtlichen Vorschriften und Hinweise für Hebearbeiten.

HX130A LCR MONO-AUSLEGER

4,30 m-Ausleger, 2,26 m-Löffelstiel mit 2.100 kg-Gegengewicht und 600 mm-Dreifachsteg-Bodenplatte, ohne Planierschild.

Hubpunkthöhe m	Hebepunktradius								Bei max. Reichweite			
	1,50 m		3,00 m		4,50 m		6,00 m		Löffelinhalt	Reichweite		
											m	
6,00 m	kg									*2.730	*2.730	4,62
4,50 m	kg					*3.070	*3.070			*2.110	2.050	5,74
3,00 m	kg			*4.770	*4.770	*3.690	2.950	2.700	1.880	*2.070	1.720	6,31
1,50 m	kg			*7.100	5.060	4.090	2.770	2.630	1.810	*2.180	1.600	6,5
0,00 m	kg			*7.500	4.810	3.950	2.640	2.580	1.760	2.390	1.640	6,32
-1,50 m	kg	*4.830	*4.830	7.750	4.780	3.900	2.600			2.730	1.860	5,76
-3,00 m	kg	*9.240	*9.240	*6.920	4.890	3.970	2.670			3.780	2.550	4,66

4,30 m-Ausleger, 2,26 m-Löffelstiel mit 2.100 kg-Gegengewicht und 600 mm-Dreifachsteg-Bodenplatte, mit gehobenem Planierschild.

Hubpunkthöhe m	Hebepunktradius								Bei max. Reichweite			
	1,50 m		3,00 m		4,50 m		6,00 m		Löffelinhalt	Reichweite		
											m	
6,00 m	kg					*2.740	*2.740			*2.350	*2.350	4,62
4,50 m	kg					*3.070	*3.070			*2.110	*2.110	5,74
3,00 m	kg			*4.780	*4.780	*3.690	3.130	2.680	2.000	*2.070	1.840	6,31
1,50 m	kg			*7.110	5.380	4.050	2.950	2.610	1.940	*2.180	1.720	6,5
0,00 m	kg			*7.510	5.130	3.910	2.820	2.550	1.890	2.370	1.750	6,32
-1,50 m	kg	*4.840	*4.840	7.670	5.110	3.860	2.780			2.700	1.990	5,76
-3,00 m	kg	*9.260	*9.260	*6.910	5.210	3.940	2.850			3.750	2.720	4,66

4,30 m-Ausleger, 2,26 m-Löffelstiel mit 2.100 kg-Gegengewicht und 600 mm-Dreifachsteg-Bodenplatte, mit gesenktem Planierschild.

Hubpunkthöhe m	Hebepunktradius								Bei max. Reichweite			
	1,50 m		3,00 m		4,50 m		6,00 m		Löffelinhalt	Reichweite		
											m	
6,00 m	kg					*2.740	*2.740			*2.350	*2.350	4,62
4,50 m	kg					*3.070	*3.070			*2.110	*2.110	5,74
3,00 m	kg			*4.780	*4.780	*3.690	3.390	*3.300	2.170	*2.070	1.990	6,31
1,50 m	kg			*7.110	5.930	*4.540	3.210	*3.650	2.100	*2.180	1.860	6,5
0,00 m	kg			*7.510	5.670	*5.180	3.080	*3.900	2.050	*2.460	1.910	6,32
-1,50 m	kg	*4.840	*4.840	*8.060	5.640	*5.300	3.030			*3.070	2.160	5,76
-3,00 m	kg	*9.260	*9.260	*6.910	5.750	*4.440	3.100			*4.180	2.960	4,66

1. Hubleistungen basieren auf ISO 10567.
2. Die Hublast der Baureihe HX A darf auf festem, ebenem Untergrund maximal 75 % der Kipplast der Maschine bzw. 87 % der gesamten hydraulischen Hubkraft betragen.
3. Der Hebepunkt ist der Befestigungsbolzen der Löffelschwenkfunktion am Löffelstiel (ohne Löffelmasse).
4. (*) gibt die Lastbegrenzung durch die hydraulische Leistung an.
5. Achtung: Bitte beachten Sie die örtlichen Vorschriften und Hinweise für Hebearbeiten.

HUBLEISTUNG

Über Front Seitlich oder 360 Grad

Über Front Seitlich oder 360 Grad

HX130A LCR MONO-AUSLEGER

4,30 m-Ausleger, 2,26 m-Löffelstiel mit 2.450 kg-Gegengewicht und 600 mm-Dreifachsteg-Bodenplatte, ohne Planierschild.

Hubpunkthöhe m	Hebepunktradius								Bei max. Reichweite			
	1,50 m		3,00 m		4,50 m		6,00 m		Löffelinhalt	Reichweite		
6,00 m	kg					*2.730	*2.730			*2.360	*2.360	4,62
4,50 m	kg					*3.070	*3.070			*2.110	*2.110	5,74
3,00 m	kg			*4.770	*4.770	*3.690	3.130	2.860	2.000	*2.070	1.840	6,31
1,50 m	kg			*7.100	5.380	4.320	2.950	2.790	1.940	*2.180	1.720	6,5
0,00 m	kg			*7.500	5.130	4.170	2.820	2.730	1.890	*2.460	1.750	6,32
-1,50 m	kg	*4.830	*4.830	*8.060	5.100	4.130	2.780			2.890	1.990	5,76
-3,00 m	kg	*9.240	*9.240	*6.920	5.200	4.200	2.850			3.990	2.720	4,66

4,30 m-Ausleger, 2,26 m-Löffelstiel mit 2.450 kg-Gegengewicht und 600 mm-Dreifachsteg-Bodenplatte, mit gehobenem Planierschild.

Hubpunkthöhe m	Hebepunktradius								Bei max. Reichweite			
	1,50 m		3,00 m		4,50 m		6,00 m		Löffelinhalt	Reichweite		
6,00 m	kg					*2.740	*2.740			*2.350	*2.350	4,62
4,50 m	kg					*3.070	*3.070			*2.110	*2.110	5,74
3,00 m	kg			*4.780	*4.780	*3.690	3.310	2.830	2.130	*2.070	1.960	6,31
1,50 m	kg			*7.110	5.700	4.280	3.130	2.760	2.070	*2.180	1.830	6,5
0,00 m	kg			*7.510	5.450	4.130	3.000	2.700	2.010	*2.460	1.870	6,32
-1,50 m	kg	*4.840	*4.840	*8.060	5.420	4.090	2.960			2.860	2.120	5,76
-3,00 m	kg	*9.260	*9.260	*6.910	5.530	4.160	3.030			3.960	2.900	4,66

4,30 m-Ausleger, 2,26 m-Löffelstiel mit 2.450 kg-Gegengewicht und 600 mm-Dreifachsteg-Bodenplatte, mit gesenktem Planierschild.

Hubpunkthöhe m	Hebepunktradius								Bei max. Reichweite			
	1,50 m		3,00 m		4,50 m		6,00 m		Löffelinhalt	Reichweite		
6,00 m	kg					*2.740	*2.740			*2.350	*2.350	4,62
4,50 m	kg					*3.070	*3.070			*2.110	*2.110	5,74
3,00 m	kg			*4.780	*4.780	*3.690	3.580	*3.300	2.300	*2.070	*2.070	6,31
1,50 m	kg			*7.110	6.270	*4.540	3.400	*3.650	2.230	*2.180	1.980	6,5
0,00 m	kg			*7.510	6.010	*5.180	3.260	*3.900	2.180	*2.460	2.030	6,32
-1,50 m	kg	*4.840	*4.840	*8.060	5.980	*5.300	3.220			*3.070	2.300	5,76
-3,00 m	kg	*9.260	*9.260	*6.910	6.090	*4.440	3.290			*4.180	3.140	4,66

1. Hubleistungen basieren auf ISO 10567.
2. Die Hublast der Baureihe HX A darf auf festem, ebenem Untergrund maximal 75 % der Kipplast der Maschine bzw. 87 % der gesamten hydraulischen Hubkraft betragen.
3. Der Hebepunkt ist der Befestigungsbolzen der Löffelschwenkfunktion am Löffelstiel (ohne Löffelmasse).
4. (*) gibt die Lastbegrenzung durch die hydraulische Leistung an.
5. Achtung: Bitte beachten Sie die örtlichen Vorschriften und Hinweise für Hebearbeiten.

HX130A LCR MONO-AUSLEGER

4,30 m-Ausleger, 2,81 m-Löffelstiel mit 2.100 kg-Gegengewicht und 600 mm-Dreifachsteg-Bodenplatte, ohne Planierschild.

Hubpunkthöhe m	Hebepunktradius								Bei max. Reichweite			
	1,50 m		3,00 m		4,50 m		6,00 m		Löffelinhalt	Reichweite		
6,00 m	kg					*2.480	*2.480			*1.770	*1.770	5,34
4,50 m	kg					*2.560	*2.560	*2.380	1.940	*1.610	*1.610	6,33
3,00 m	kg			*3.790	*3.790	*3.210	3.000	2.720	1.890	*1.590	1.500	6,86
1,50 m	kg			*6.250	5.190	4.120	2.800	2.630	1.810	*1.660	1.410	7,03
0,00 m	kg			7.800	4.820	3.940	2.630	2.560	1.740	*1.840	1.420	6,87
-1,50 m	kg	*4.140	*4.140	7.680	4.720	3.860	2.560	2.520	1.710	*2.220	1.580	6,35
-3,00 m	kg	*7.280	*7.280	*7.470	4.770	3.880	2.580			2.990	2.020	5,38

4,30 m-Ausleger, 2,81 m-Löffelstiel mit 2.100 kg-Gegengewicht und 600 mm-Dreifachsteg-Bodenplatte, mit gehobenem Planierschild.

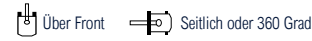
Hubpunkthöhe m	Hebepunktradius								Bei max. Reichweite			
	1,50 m		3,00 m		4,50 m		6,00 m		Löffelinhalt	Reichweite		
6,00 m	kg					*2.480	*2.480			*1.770	*1.770	5,34
4,50 m	kg					*2.560	*2.560	*2.380	2.060	*1.610	*1.610	6,33
3,00 m	kg			*3.800	*3.800	*3.220	3.180	2.690	2.020	*1.590	*1.590	6,86
1,50 m	kg			*6.260	5.510	4.080	2.980	2.610	1.940	*1.660	1.510	7,03
0,00 m	kg			7.730	5.140	3.900	2.810	2.530	1.860	*1.840	1.530	6,87
-1,50 m	kg	*4.140	*4.140	7.600	5.040	3.820	2.740	2.500	1.830	*2.220	1.700	6,35
-3,00 m	kg	*7.290	*7.290	*7.460	5.100	3.840	2.760			2.970	2.170	5,38

4,30 m-Ausleger, 2,81 m-Löffelstiel mit 2.100 kg-Gegengewicht und 600 mm-Dreifachsteg-Bodenplatte, mit gesenktem Planierschild.

Hubpunkthöhe m	Hebepunktradius								Bei max. Reichweite			
	1,50 m		3,00 m		4,50 m		6,00 m		Löffelinhalt	Reichweite		
6,00 m	kg					*2.480	*2.480			*1.770	*1.770	5,34
4,50 m	kg					*2.560	*2.560	*2.380	2.230	*1.610	*1.610	6,33
3,00 m	kg			*3.800	*3.800	*3.220	*3.220	*2.990	2.180	*1.590	*1.590	6,86
1,50 m	kg			*6.260	6.070	*4.150	3.230	*3.390	2.100	*1.660	1.640	7,03
0,00 m	kg			*7.840	5.680	*4.940	3.070	*3.750	2.030	*1.840	1.670	6,87
-1,50 m	kg	*4.140	*4.140	*8.160	5.580	*5.280	2.990	*3.840	2.000	*2.220	1.850	6,35
-3,00 m	kg	*7.290	*7.290	*7.460	5.630	*4.910	3.010			*3.130	2.360	5,38

1. Hubleistungen basieren auf ISO 10567.
2. Die Hublast der Baureihe HX A darf auf festem, ebenem Untergrund maximal 75 % der Kipplast der Maschine bzw. 87 % der gesamten hydraulischen Hubkraft betragen.
3. Der Hebepunkt ist der Befestigungsbolzen der Löffelschwenkfunktion am Löffelstiel (ohne Löffelmasse).
4. (*) gibt die Lastbegrenzung durch die hydraulische Leistung an.
5. Achtung: Bitte beachten Sie die örtlichen Vorschriften und Hinweise für Hebearbeiten.

HUBLEISTUNG



HX130A LCR MONO-AUSLEGER

4,30 m-Ausleger, 2,81 m-Löffelstiel mit 2.450 kg-Gegengewicht und 600 mm-Dreifachsteg-Bodenplatte, ohne Planierschild.

Hubpunkthöhe m	Hebepunktradius								Bei max. Reichweite			
	1,50 m		3,00 m		4,50 m		6,00 m		Löffelinhalt	Reichweite		
										m		
6,00 m	kg				*2.480	*2.480			*1.770	*1.770	5,34	
4,50 m	kg				*2.560	*2.560	*2.380	2.060	*1.610	*1.610	6,33	
3,00 m	kg		*3.790	*3.790	*3.210	3.180	2.870	2.020	*1.590	*1.590	6,86	
1,50 m	kg		*6.250	5.510	*4.150	2.980	2.790	1.930	*1.660	1.510	7,03	
0,00 m	kg		*7.830	5.140	4.170	2.810	2.710	1.860	*1.840	1.530	6,87	
-1,50 m	kg	*4.140	*4.140	8.120	5.030	4.080	2.730	2.680	1.830	*2.220	1.700	6,35
-3,00 m	kg	*7.280	*7.280	*7.470	5.090	4.110	2.750		*3.120	2.170	5,38	

4,30 m-Ausleger, 2,81 m-Löffelstiel mit 2.450 kg-Gegengewicht und 600 mm-Dreifachsteg-Bodenplatte, mit gehobenem Planierschild.

Hubpunkthöhe m	Hebepunktradius								Bei max. Reichweite			
	1,50 m		3,00 m		4,50 m		6,00 m		Löffelinhalt	Reichweite		
										m		
6,00 m	kg				*2.480	*2.480			*1.770	*1.770	5,34	
4,50 m	kg				*2.560	*2.560	*2.380	2.190	*1.610	*1.610	6,33	
3,00 m	kg		*3.800	*3.800	*3.220	*3.220	2.850	2.140	*1.590	*1.590	6,86	
1,50 m	kg		*6.260	5.830	*4.150	3.160	2.760	2.060	*1.660	1.610	7,03	
0,00 m	kg		*7.840	5.460	4.130	2.990	2.680	1.990	*1.840	1.640	6,87	
-1,50 m	kg	*4.140	*4.140	8.040	5.360	4.040	2.920	2.650	1.960	*2.220	1.820	6,35
-3,00 m	kg	*7.290	*7.290	*7.460	5.410	4.070	2.940		*3.130	2.310	5,38	

4,30 m-Ausleger, 2,81 m-Löffelstiel mit 2.450 kg-Gegengewicht und 600 mm-Dreifachsteg-Bodenplatte, mit gesenktem Planierschild.

Hubpunkthöhe m	Hebepunktradius								Bei max. Reichweite			
	1,50 m		3,00 m		4,50 m		6,00 m		Löffelinhalt	Reichweite		
										m		
6,00 m	kg				*2.480	*2.480			*1.770	*1.770	5,34	
4,50 m	kg				*2.560	*2.560	*2.380	2.360	*1.610	*1.610	6,33	
3,00 m	kg		*3.800	*3.800	*3.220	*3.220	*2.990	2.310	*1.590	*1.590	6,86	
1,50 m	kg		*6.260	*6.260	*4.150	3.420	*3.390	2.230	*1.660	*1.660	7,03	
0,00 m	kg		*7.840	6.020	*4.940	3.260	*3.750	2.160	*1.840	1.780	6,87	
-1,50 m	kg	*4.140	*4.140	*8.160	5.920	*5.280	3.180	*3.840	2.130	*2.220	1.970	6,35
-3,00 m	kg	*7.290	*7.290	*7.460	5.970	*4.910	3.200		*3.130	2.510	5,38	

1. Hubleistungen basieren auf ISO 10567.
2. Die Hublast der Baureihe HX A darf auf festem, ebenem Untergrund maximal 75 % der Kipplast der Maschine bzw. 87 % der gesamten hydraulischen Hubkraft betragen.
3. Der Hebepunkt ist der Befestigungsbolzen der Löffelschwenkfunktion am Löffelstiel (ohne Löffelmasse).
4. (*) gibt die Lastbegrenzung durch die hydraulische Leistung an.
5. Achtung: Bitte beachten Sie die örtlichen Vorschriften und Hinweise für Hebearbeiten.

HX130A LCR VERSTELLAUSLEGER

4,56 m-Ausleger, 1,96 m-Löffelstiel mit 2.450 kg-Gegengewicht und 600 mm-Dreifachsteg-Bodenplatte, ohne Planierschild.

Hubpunkthöhe m	Hebepunktradius						Bei max. Reichweite			
	3,00 m		4,50 m		6,00 m		Löffelinhalt	Reichweite		
								m		
6,00 m	kg			*3.310	3.280			*2.670	*2.670	4,66
4,50 m	kg	*3.650	*3.650	*3.290	3.260			*2.360	2.140	5,77
3,00 m	kg	*5.580	*5.580	*3.900	3.080	2.850	1.970	*2.300	1.790	6,34
1,50 m	kg			4.270	2.870	2.770	1.890	*2.380	1.660	6,53
0,00 m	kg	*4.580	*4.580	4.120	2.740	2.700	1.840	2.500	1.700	6,35
-1,50 m	kg	*7.530	4.990	4.090	2.710			2.850	1.930	5,79
-3,00 m	kg	*6.230	5.130	*4.080	2.800					

4,56 m-Ausleger, 1,96 m-Löffelstiel mit 2.450 kg-Gegengewicht und 600 mm-Dreifachsteg-Bodenplatte, mit gehobenem Planierschild.

Hubpunkthöhe m	Hebepunktradius						Bei max. Reichweite			
	3,00 m		4,50 m		6,00 m		Löffelinhalt	Reichweite		
								m		
6,00 m	kg			*3.310	*3.310			*2.670	*2.670	4,66
4,50 m	kg	*3.650	*3.650	*3.290	*3.290			*2.360	2.270	5,77
3,00 m	kg	*5.580	*5.580	*3.900	3.270	2.820	2.100	*2.300	1.910	6,34
1,50 m	kg			4.230	3.050	2.740	2.020	*2.380	1.780	6,53
0,00 m	kg	*4.590	*4.590	4.080	2.920	2.680	1.960	2.470	1.820	6,35
-1,50 m	kg	*7.520	5.310	4.050	2.890			2.820	2.070	5,79
-3,00 m	kg	*6.220	5.460	*4.080	2.990					

4,56 m-Ausleger, 1,96 m-Löffelstiel mit 2.450 kg-Gegengewicht und 600 mm-Dreifachsteg-Bodenplatte, mit gesenktem Planierschild.

Hubpunkthöhe m	Hebepunktradius						Bei max. Reichweite			
	3,00 m		4,50 m		6,00 m		Löffelinhalt	Reichweite		
								m		
6,00 m	kg			*3.310	*3.310			*2.670	*2.670	4,66
4,50 m	kg	*3.650	*3.650	*3.290	*3.290			*2.360	*2.360	5,77
3,00 m	kg	*5.580	*5.580	*3.900	3.540	*3.360	2.270	*2.300	2.070	6,34
1,50 m	kg			*4.670	3.320	*3.630	2.190	*2.380	1.930	6,53
0,00 m	kg	*4.590	*4.590	*5.130	3.190	*3.810	2.140	*2.640	1.980	6,35
-1,50 m	kg	*7.520	5.880	*5.080	3.160			*3.220	2.250	5,79
-3,00 m	kg	*6.220	6.030	*4.080	3.260					

1. Hubleistungen basieren auf ISO 10567.
2. Die Hublast der Baureihe HX A darf auf festem, ebenem Untergrund maximal 75 % der Kipplast der Maschine bzw. 87 % der gesamten hydraulischen Hubkraft betragen.
3. Der Hebepunkt ist der Befestigungsbolzen der Löffelschwenkfunktion am Löffelstiel (ohne Löffelmasse).
4. (*) gibt die Lastbegrenzung durch die hydraulische Leistung an.
5. Achtung: Bitte beachten Sie die örtlichen Vorschriften und Hinweise für Hebearbeiten.

HUBLEISTUNG

Über Front Seitlich oder 360 Grad

HX130A LCR VERSTELLAUSLEGER

4,56 m-Ausleger, 2,26 m-Löffelstiel mit 2.450 kg-Gegengewicht und 600 mm-Dreifachsteg-Bodenplatte, ohne Planierschild.

Hubpunkthöhe m	Hebepunktradius								Bei max. Reichweite			
	1,50 m		3,00 m		4,50 m		6,00 m		Löffelinhalt	Reichweite		
7,50 m	kg			*3.450	*3.450					*3.330	*3.330	3,04
6,00 m	kg					*2.960	*2.960			*2.400	*2.400	5,05
4,50 m	kg					*3.050	*3.050	*2.580	2.030	*2.150	1.970	6,09
3,00 m	kg			*5.070	*5.070	*3.690	3.120	2.860	1.980	*2.100	1.670	6,64
1,50 m	kg					4.290	2.890	2.770	1.900	*2.170	1.560	6,81
0,00 m	kg			*4.920	*4.920	4.120	2.730	2.690	1.830	2.330	1.580	6,65
-1,50 m	kg			*7.690	4.940	4.060	2.680	2.680	1.810	2.620	1.770	6,11
-3,00 m	kg			*6.600	5.060	4.130	2.740			3.460	2.340	5,09

4,56 m-Ausleger, 2,26 m-Löffelstiel mit 2.450 kg-Gegengewicht und 600 mm-Dreifachsteg-Bodenplatte, mit gehobenem Planierschild.

Hubpunkthöhe m	Hebepunktradius								Bei max. Reichweite			
	1,50 m		3,00 m		4,50 m		6,00 m		Löffelinhalt	Reichweite		
7,50 m	kg			*3.460	*3.460					*3.330	*3.330	3,05
6,00 m	kg					*2.950	*2.950			*2.400	*2.400	5,06
4,50 m	kg					*3.050	*3.050	*2.590	2.150	*2.150	2.090	6,09
3,00 m	kg			*5.080	*5.080	*3.690	3.300	2.840	2.110	*2.100	1.780	6,64
1,50 m	kg					4.250	3.070	2.740	2.020	*2.170	1.660	6,81
0,00 m	kg			*4.930	*4.930	4.080	2.910	2.670	1.950	2.300	1.690	6,65
-1,50 m	kg			*7.690	5.260	4.020	2.860	2.660	1.940	2.590	1.900	6,11
-3,00 m	kg			*6.590	5.380	4.090	2.930			3.440	2.500	5,09

4,56 m-Ausleger, 2,26 m-Löffelstiel mit 2.450 kg-Gegengewicht und 600 mm-Dreifachsteg-Bodenplatte, mit gesenktem Planierschild.

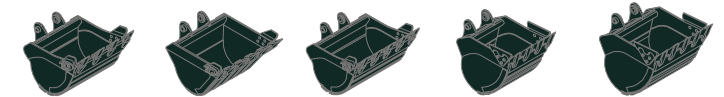
Hubpunkthöhe m	Hebepunktradius								Bei max. Reichweite			
	1,50 m		3,00 m		4,50 m		6,00 m		Löffelinhalt	Reichweite		
7,50 m	kg			*3.460	*3.460					*3.330	*3.330	3,05
6,00 m	kg					*2.950	*2.950			*2.400	*2.400	5,06
4,50 m	kg					*3.050	*3.050	*2.590	2.330	*2.150	*2.150	6,09
3,00 m	kg			*5.080	*5.080	*3.690	3.570	*3.200	2.280	*2.100	1.930	6,64
1,50 m	kg					*4.500	3.340	*3.520	2.200	*2.170	1.810	6,81
0,00 m	kg			*4.930	*4.930	*5.050	3.180	*3.760	2.120	*2.390	1.840	6,65
-1,50 m	kg			*7.690	5.830	*5.110	3.130	*3.640	2.110	*2.870	2.070	6,11
-3,00 m	kg			*6.590	5.950	*4.410	3.190			*3.600	2.720	5,09

- Hubleistungen basieren auf ISO 10567.
- Die Hublast der Baureihe HX A darf auf festem, ebenem Untergrund maximal 75 % der Kipplast der Maschine bzw. 87 % der gesamten hydraulischen Hubkraft betragen.
- Der Hebepunkt ist der Befestigungsbolzen der Löffelschwenkfunktion am Löffelstiel (ohne Löffelmasse).
- (*) gibt die Lastbegrenzung durch die hydraulische Leistung an.
- Achtung: Bitte beachten Sie die örtlichen Vorschriften und Hinweise für Hebearbeiten.

AUSWAHLHILFE BAGGERLÖFFEL UND GRABKRAFT

TIEFLÖFFEL

Alle Löffel sind mit hochfestem Stahl verschweißt.



Gehäuft nach SAE m³	0,58	0,50	0,59	◆ 0,50	◆ 0,61
---------------------	------	------	------	--------	--------

Löffelinhalt m³	Breite mm	Gewicht kg	Zahn EA	Empfehlung mm									
				2.100 kg Gegengewicht			2.450 kg Gegengewicht						
				4.300 Mono-Ausleger			4.300 Mono-Ausleger		4.560 Verstellausleger				
				1.960 Löffelstiel	2.260 Löffelstiel	2.810 Löffelstiel	1.960 Löffelstiel	2.260 Löffelstiel	2.810 Löffelstiel	1.960 Löffelstiel	2.260 Löffelstiel		
0,58	0,5	950	1.110	438	5	●	○	■	●	○	○	○	○
0,5	0,44	900	960	425	4	●	●	○	●	●	●	●	●
0,59	0,52	1.050	1.110	473	5	●	○	■	●	○	■	○	■
◆ 0,50	0,46	762	788	422	4	●	●	○	●	●	●	●	●
◆ 0,61	0,56	914	940	474	5	○	■	■	●	○	■	○	■

◆ Hammerloser Zahnlöffel

- Anwendbar auf Materialien mit einer Dichte von 2.100 kgf/m³ oder weniger
- Anwendbar auf Materialien mit einer Dichte von 1.800 kgf/m³ oder weniger
- Anwendbar auf Materialien mit einer Dichte von 1.500 kgf/m³ oder weniger
- ▲ Anwendbar auf Materialien mit einer Dichte von 1.200 kgf/m³ oder weniger
- ✗ Nicht empfohlen

ANBAUGERÄT

Ausleger und Löffelstiele sind als verschweißte, spannungsarme Kastenprofile ausgeführt. 4,30 m Mono-Ausleger, 4,56 m Verstellausleger und 1,96 m, 2,26 m, 2,81 m Löffelstiele lieferbar.

GRABKRAFT

Ausleger	Länge	mm	4.300 Mono-Ausleger			4.560 Verstellausleger		Anmerkung
			935			1.410		
Löffelstiel	Länge	mm	1.960	2.260	2.810	1.960	2.260	
	Gewicht	kg	573	601	664	573	601	
Löffelgrabkraft	SAE	kN	83 [91]	84 [91]	84 [91]	83 [91]	84 [91]	[] : Power-Boost
		kgf	8.479 [9.249]	8.511 [9.285]	8.512 [9.285]	8.479 [9.249]	8.511 [9.285]	
	ISO	kN	98 [107]	98 [107]	98 [107]	98 [107]	98 [107]	
		kgf	9.952 [10.857]	9.990 [10.899]	9.991 [10.899]	9.952 [10.857]	9.990 [10.899]	
Löffelstielreißkraft	SAE	kN	59 [65]	55 [60]	48 [52]	59 [65]	55 [60]	
		kgf	6.055 [6.605]	5.613 [6.123]	4.851 [5.292]	6.055 [6.605]	5.613 [6.123]	
	ISO	kN	62 [68]	58 [63]	50 [54]	62 [68]	58 [63]	
	kgf	6.364 [6.943]	5.877 [6.411]	5.044 [5.503]	6.364 [6.943]	5.877 [6.411]		

Anmerkung: Im Ausleger-Gewicht sind Löffelstielzylinder, Rohre und Bolzen enthalten. Das Löffelstiel-Gewicht beinhaltet den Löffelzylinder, die Verbindungsstangen und den Bolzen.

STANDARD-/OPTIONALE AUSRÜSTUNG

MEMO

MOTOR	STD.	OPT.
Cummins F3.8		
Leerlaufautomatik	•	
Automatische Motorabschaltung	•	
Motornotausschalter	•	

HYDRAULIKSYSTEM	STD.	OPT.
3 Power-Modi, 2 Arbeitsmodi, Benutzermodus	•	
Variable Leistungssteuerung	•	
EPIC (Electric Pump Independent Control - unabhängige elektrische Pumpensteuerung)	•	
Fördermengenregelung für Anbaugerät-Modus	•	
Hyundai Bio Hydrauliköl (HBHO)		•

KABINE & INNENAUSSTATTUNG	STD.	OPT.
Obenrunder Frontscheibenwischer	•	
Radio / USB-Player	•	
Mobiletelefon-Freisprecheinrichtung mit USB	•	
12-V-Steckdose (Spannungswandler 24 VDC nach 12 VDC)	•	
Elektrische Hupe	•	
Allwetter-Stahlkabine mit 360°-Rundumsicht	•	
Sicherheitsglas - gehärtet	•	
Sicherheitsglas - gehärtetes Glas mit Verbundglas vorne		•
Frontscheibe als Schiebefenster	•	
Schiebefenster (links)	•	
Verschließbare Tür	•	
Ablagefach	•	
Aschenbecher und Zigarettenanzünder		•
Kabinendachabdeckung transparent	•	
Sonnenblende	•	
Tür- und Kabinenschlösser, ein Schlüssel	•	
Mechanisch gefederter Sitz mit Heizung	•	
Vorsteuerdruckunterstützter Joystick	•	
Höhenverstellbares Konsolensystem	•	
Klimaanlage und Heizung	•	
Entfroster	•	
Starthilfe (Ansaugluftvorwärmung) bei Kaltwetter	•	
8" LCD-Display	•	
Motordrehzahlmesser oder Tageskilometerzähler/Beschleunigung	•	
Motorkühlmitteltemperaturanzeige	•	
Max. Leistung	•	
Langsam- /Schnellfahrstufe	•	
Leerlaufautomatik	•	
Überlastwarnung mit Alarm	•	
Motor überprüfen	•	
Luftfilter verstopft	•	
Anzeigen	•	
ECO-Anzeigen	•	
Kraftstoffstandanzeige	•	
Hyd. Öltemperaturanzeige	•	
Kraftstoffvorwärmer	•	
Warnungen	•	
Kommunikationsfehler	•	
Geringe Batteriekapazität	•	
Uhr	•	
Kabinenleuchten	•	
Regenschutz Kabinenfrontscheibe	•	
Kabinendachabdeckung in Stahl		•
Verstellbarer, luftgefederter Sitz mit Heizung		•
FOG (Schutzeinrichtung gegen herabfallende Gegenstände) - ISO 10262 Stufe		•
ROPS: (Überrollschutz) - ISO 12117-2	•	

SICHERHEIT	STD.	OPT.
Hubmodus	•	
Automatische Sicherheitssperre	•	
Sicherheitsgurtwarnung	•	
Batteriehaupschalter	•	
Rückfahrkamera	•	
Heck- und Spiegelsicht-Kamera		•
AAVM (Erweiterte Rundumsichtüberwachung)		•
Vier Arbeitsscheinwerfer vorn (2 am Ausleger, 2 am vorderen Rahmen)	•	
Fahralarm	•	
Rundumleuchte		•
Automatische Schwenkbremse	•	
Auslegerhaltesystem	•	
Löffelstielhaltesystem	•	
Sicherheitsventil für Auslegerzylinder mit Überlastwarneinrichtung	•	
Sicherheitsventil für Löffelstielzylinder	•	
Sicherheitsventil für Planierschildzylinder	•	
Schwenksperrsystem		•
Drei Außenspiegel	•	
Schutzgelenker - Boxing		•

ANBAUGERÄT	STD.	OPT.
Ausleger		
4,3 m Mono	•	
4,56 m Verstellausleger		•
Löffelstiele		
1,96 m		•
2,26 m	•	
2,81 m		•

SONSTIGES	STD.	OPT.
Kraftstoffvorfilter	•	
Kraftstoffvorwärmer	•	
Vorfilter		•
Kühlmittelheizung		•
Eigendiagnosesystem	•	
Hi MATE (Fernmanagementsystem)		•
Batterien (2 x 12 V x 100 AH)	•	
Kraftstoffeinfüllpumpe (20 lpm)		•
Einfachwirkender Leitungssatz (Hydraulikhammer, usw.)		•
Doppeltwirkender Leitungssatz (Greifer, etc.)		•
Proportionale Hilfshydrauliksteuerung		•
2-Wege-Proportional-RCV und Auswahl der Pedalsteuerung		•
Rotationsleitungssatz		•
Löffelleitungs-Teilungssatz		•
Luftkompressor		•
Schnellwechslerleitung		•
Schnellwechsler		•
Einpedal-Geradeausfahrt		•
Akkumulator für Absenken Arbeitsgeräte	•	
Bedienschema-Umschaltventil (2 Muster)		•
Feinschwenkkontrolle (gebremst/frei)		•
Werkzeugsatz		•
Planierschild		•

UNTERWAGEN	STD.	OPT.
Untere Abdeckung Rahmen (normal)	•	
Bodenplatten		
Dreisteg-Bodenplatten (500 mm)		•
Dreisteg-Bodenplatten (600 mm)	•	
Dreisteg-Bodenplatten (600 mm) - HD-Typ		•
Dreisteg-Bodenplatte (700 mm)		•
Dreisteg-Bodenplatten (700 mm) - HD-Typ		•
Gummipolster (500 mm)		•
Kettenschutz	•	

* Die Serien- und Sonderausstattung kann variieren. Weitere Informationen erhalten Sie bei Ihrem Hyundai-Händler. Variationen der Maschine aufgrund internationaler Standards sind möglich.

* Auf den Fotos können in Ihrer Region nicht erhältliche Anbaugeräte und Sonderausrüstung abgebildet sein.

* Änderungen an Materialien und technischen Daten vorbehalten.



4

SERIES HX130ALCR

HX130ALCR

HYUNDAI

Die technischen Daten und das Design können ohne vorherige Ankündigung geändert werden. Abbildungen von Produkten von Hyundai Construction Equipment Europe können Sonderausrüstung zeigen.

Hyundai Construction Equipment Europe nv.
Hyundailaan 4, 3980 Tessenderlo, Belgien.
Tel.: (+32) 14-56-2200 Fax: (+32) 14-59-3405

BEREIT, IHREWELT ZU VERÄNDERN?

Wenden Sie sich an Ihren Hyundai-Händler.
hyundai-ce.eu/en/dealer-locator