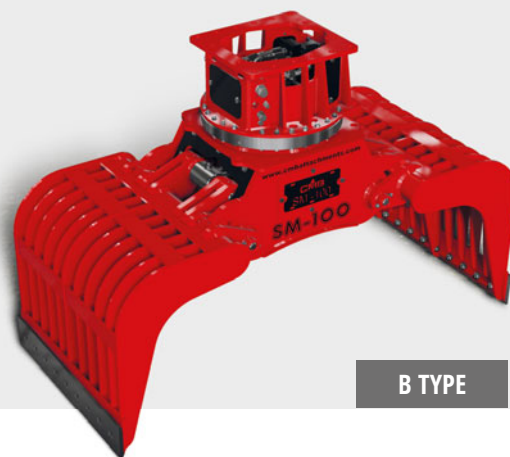


# SM SERIES

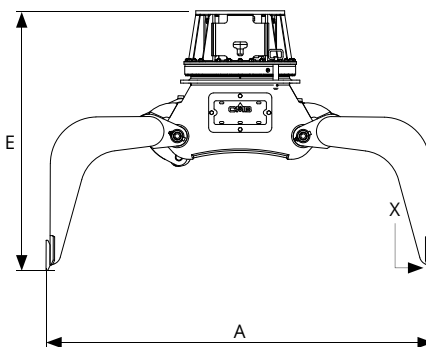
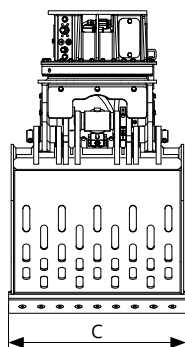
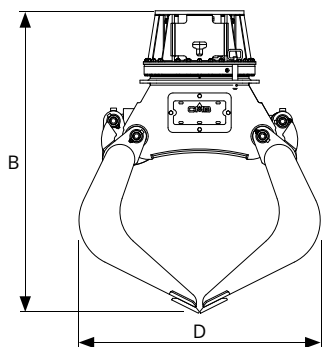
## SORTING GRAB PINZA SELEZIONATRICE



A TYPE



B TYPE



\* Drain line advised  
\* Drenaggio consigliato

SM SERIES		SM 50	SM 80	*SM 90	*SM 100	*SM 120	*SM 150	*SM 200	*SM 300	*SM 400
CAPACITY	m <sup>3</sup>	0,2	0,3	0,4	0,5	0,6	0,8	1,1	1,5	1,8
ATTACHMENT WEIGHT	Kg	380 A -	510 A -	790 A 840 B	980 A 1050 B	1550 A 1600 B	1680 A 1750 B	2100 A 2200 B	2900 A 3150 B	3800 A
EXCAVATOR WEIGHT	ton	4 - 6	5 - 10	9 - 15	14 - 18	18 - 21	21 - 28	26 - 30	31 - 45	46 - 65
A	mm	1200	1500	1750	1970	2000	2060	2380	2800	3050
B	mm	930	1180	1390	1540	1630	1670	1845	2020	2300
C	mm	500	600	800	900	950	1000	1200	1300	1500
D	mm	760	900	1120	1220	1310	1330	1480	1700	1950
E	mm	850	1030	1230	1320	1460	1500	1580	1800	2100
X	ton	1,9	2,3	5	5,5	6	6,5	9	12,5	15
EXCAVATOR WORKING PRESSURE	bar	250	250	350	350	350	350	350	310	310
EXCAVATOR OIL FLOW	l/min	30 / 50	30 / 50	30 / 50	30 / 60	30 / 60	30 / 60	80 / 100	100 / 120	120 / 150
ROTATION WORKING PRESSURE	bar	120	120	120	120	120	120	120	120	120
ROTATION OIL FLOW	l/min	4	5	10	10	15	15	15	20	20
N° CYLINDER		1	1	1	1	1	1	2	2	2

Attachment-excavator couplings data are for information only, always check load diagram of the machine.

- **ROBUST AND RELIABLE FRAME**  
STRUTTURA ROBUSTA E AFFIDABILE
- **CILINDER WITH BRAKE AND BLOCK VALVE**  
CILINDRI DOTATI DI FRENO E VALVOLA DI BLOCCO
- **360° CONTINUOUS HYDRAULIC ROTATION**  
ROTAZIONE IDRAULICA CONTINUA A 360°
- **HIGH CLAMPING FORCE**  
GRANDE FORZA DI SERRAGGIO

SM grapples are designed for the handling of various materials and are also suitable for the demolition of light structure without reinforced concrete. These attachments are also used for handling scrap and waste in the scrap yards.

- > Flow control valves for opening/closing and rotation
- > Reversible bolted underblade
- > Hardened pins and bushings

Gli SM sono concepiti per la movimentazione di materiali inerti di risulta, possono effettuare anche demolizioni di strutture leggere prive di armatura metallica, come pure la selezione dei materiali, effettuando così una prima fase di riciclaggio.

- > Valvole regolatrici di flusso per apertura/chiusura e rotazione
- > Sottolame reversibili e intercambiabili
- > Perni temprati e boccole in acciaio

