

**AX** / **Mecalac**  
S E R I E



**AX**  
S E R I E **Mecalac**





**UNSERE ERFAHRUNG  
FÜR IHRE BAUSTELLE**

**AX700/850/1000**

**AX**





Mecalac entwickelt und produziert seit Jahrzehnten am Standort Büdelsdorf im Norden Deutschlands qualitativ hochwertige und innovative Radlader.

Mit unseren Knickladern, vierradgelenkten Front-, Teleskop- und Schwenkladern sind wir der einzige Hersteller, der alle Konzepte für kompakte Radlader anbietet. Bei uns können Sie die für Ihren Einsatz optimale Lösung wählen.

Die Knicklader sind seit Jahrzehnten fester Bestandteil des Mecalac Radladerportfolios. Nach klaren Kundenbedürfnissen und -anforderungen wurden die knickgelenkten AX-Geräte entwickelt und mit neuesten technologischen Komponenten ausgerüstet. Intuitive Bedienung und Robustheit sind ihr Markenzeichen.

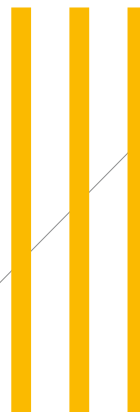
## **INNOVATION, LEISTUNG UND HOHE QUALITÄT BILDEN DIE GRUNDLAGE VON HOHER KUNDENZUFRIEDENHEIT**

Kundennutzen, Komfort und Leistungsdaten stehen klar im Vordergrund bei der AX-Baureihe. Des Weiteren sind innovative maßgeschneiderte Detaillösungen gepaart mit Großserienkomponenten die herausragenden Argumente für jeden AX.

Damit ist eine stabile Nutzen-Kostenerwartung auf Dauer gesichert.

# **INHALT**

+



## **6 ALLE VORTEILE AUF EINEN BLICK**



## **8 MONOBOOM**





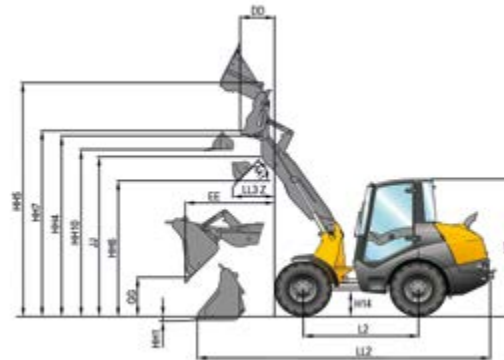
## 10 SELF STABILISING CONCEPT



## 12 PANORAMA CAB



## 14 TECHNISCHE DATEN



# ALLE VORTEILE AUF EINEN BLICK

## PERFEKT FÜR JEDE BAUSTELLE

Die effiziente Knickladerbaureihe von 0,7 bis 1,5 m<sup>3</sup> Schaufelvolumen ist ein Garant für jeden Einsatz. Mit Schaufelbreiten von 1,60 bis 1,85 m ist er ein idealer Lader mit besten Leistungsdaten auch auf engen Baustellen.

Die Gerätehöhe von unter 2,50 m lässt auch einen Transport unter 4,0 m Transporthöhe zu. Schnelles, häufiges Umsetzen ist gewährleistet.

Ein Highlight der Maschine ist die temperaturabhängige Lüftersteuerung. Sie sorgt für niedrigere Geräuschemissionen und verringerten Kraftstoffverbrauch. Die neue Mecalac AX-Baureihe überzeugt durch ihre langlebige Produktqualität, niedrige Unterhaltskosten, einfachste Bedienung, einfache Wartung und nicht zuletzt auch durch ihr ansprechendes Design.

- **KOMFORTKABINE MIT BESTER RUNDUMSICHT**
- **MAXIMALER FAHRKOMFORT DURCH EIGENSTABILISIERUNG DER PENDELUNG**
- **INTELLIGENTES KÜHLKONZEPT MIT TEMPERATURABHÄNGIGER HYDRAULISCHER LÜFTERSTEUERUNG**
- **OPTIMALE SICHT NACH VORN UND HINTEN DURCH MONOBOOM UND KURZHECK**
- **MONOBOOM MIT KRAFTVOLLER Z-KINEMATIK**
- **ELEKTROHYDRAULISCHER, MARKEN-KOMPATIBLER SCHNELLWECHSLER**
- **VIelfältiges ANBAUGERÄTEPROGRAMM**











# KRAFTVOLL

## MECALAC MONOBOOM





# MONO- BOOM

**KRAFTVOLL  
SICHER  
LEISTUNGSSTARK**

## EIN ARM, VIEL KRAFT

Der verwindungssteife, schlanke Monoboom der AX-Serie verfügt über hohe Reißkräfte. Leitungen und Schläuche sind geschützt und nicht im Sichtfeld des Bedieners. Die innenliegend verbaute Z-Kinematik ermöglicht eine exzellente Parallelführung der Anbaugeräte.

Insbesondere bei der Verladung von Paletten bedeutet dies eine hohe Sicherheit. Schnelle Zyklen und eine optimale Sicht auf die Anbaugeräte machen die tägliche Arbeit effizienter.







# STANDSICHER

MECALAC SELF STABILISING CONCEPT





## PERFEKT IM UNEBENEN GELÄNDE

### STARK IM EINSATZ

Bei diesem Mecalac Konzept wird mittels des selbststabilisierenden Knickpendelgelenks der Hinterwagenschwerpunkt unter die Pendellinie verlagert. Die daraus resultierende Eigenstabilisierung der Pendelung sorgt nicht nur für eine höhere Stabilität sondern auch für mehr Fahrkomfort und maximale Standsicherheit der Maschine in jedem Gelände.







# GROSSZÜGIG

## MECALAC PANORAMA CAB



**360°**  
RUNDUMSICHT

### PLATZSPAREN WAR GESTERN

Die voluminöse Kabine mit den ergonomisch angeordneten Bedienelementen bietet einen angenehmen Arbeitsplatz für den Dauereinsatz. Große, getönte Glasscheiben sorgen für eine exzellente Rundumsicht. Das Panoramadach ermöglicht eine ausgezeichnete Sicht nach oben, zum Beispiel beim Beladen.

Ein mehrfach verstellbarer Fahrersitz, großzügige Ablageflächen, reichlich Stauraum und eine leistungsfähige 3-stufige Lüftungs- und Heizungsanlage machen die tägliche Arbeit zum Vergnügen. Individuelle Wünsche zur Innenausstattung können aufgrund zahlreicher Ausstattungsvarianten berücksichtigt werden.





**EINFACH  
BEQUEM  
ZEITLOS**





↓ TECHNISCHE DATEN





DATEN	AX700	AX850	AX1000
Einsatzgewicht	4710 kg	5050 kg	5410 kg
Motorleistung	50 kW / 68 PS	50 kW / 68 PS	55,4 kW / 75 PS
Schaufelvolumen	0.70 – 1.20 m <sup>3</sup>	0.85 – 1.50 m <sup>3</sup>	1.00 – 1.60 m <sup>3</sup>

- Monoboarm (Mecalac Single Arm Power) mit hydraulischer Schnellwechsellvorrichtung
- Kraftvolle Z-Kinematik
- Mecalac Self Stabilising Concept
- Mecalac Panorama Cab mit abnehmbarem Kabinenoberteil
- Leistungsgeregelte, kraftvolle Hydrostatik
- Planetenachsen mit 100% Sperrdifferenzial vorn und hinten, zuschaltbar
- Leichtgängige Joystick-Bedienung
- Vielfältige Anbaugeräte

MOTOR	AX700 / AX850 / AX1000		
-------	------------------------	--	--

Geräuscharmer, wassergekühlter Deutz TD 2.9 L4 Turbo-Dieselmotor. Common Rail Einspritzsystem, gekühlte externe Abgasrückführung, Dieseloxydationskatalysator (DOC).

EU Stage V / U.S. EPA Tier 4 Final\*

	AX700	AX850	AX1000
Leistung netto bei nach ISO 14396	2300 min <sup>-1</sup> 50 kW / 68 PS	2300 min <sup>-1</sup> 50 kW / 68 PS	2300 min <sup>-1</sup> 55,4 kW / 75 PS
Max. Drehmoment bei nach ISO 14396	1600 min <sup>-1</sup> 235 Nm	1600 min <sup>-1</sup> 235 Nm	1600 min <sup>-1</sup> 260 Nm
Ansaugluftfilter: 2 Stufen-Trockenluftfilter mit Sicherheitspatrone	•	•	•
Elektrische Anlage:			
- Nennspannung	12 Volt	12 Volt	12 Volt
- Batterie	100 Ah	100 Ah	100 Ah
- Lichtmaschine	95 A	95 A	95 A

\* Gemäß nationaler Vorschriften - Environmental Protection Agency (EPA)

ANTRIEB	AX700	AX850	AX1000
Hydrostatischer, leistungsgeregelter Fahrtrieb, 2 Schaltstufen mit jeweils maximaler Schubkraft, unter Last schaltbar, Multifunktionshebelbetätigung (Joystick) für die Steuerung des Fahrtriebes und der Arbeitshydraulik	•	•	•
Achsen: Großserien Planetenachsen	•	•	•
Differenzialsperre: Tasterbetätigtes Sperrdifferenzial in beiden Achsen, Sperrwert	100%	100%	100%
Bereifung:			
- Reifengröße	12.5-18	12.5-18	365/70 R18
- Wahlweise	365/70 R18	405/70 R18	405/70 R18
Geschwindigkeiten:			
- Hauptstufe	0-20 km/h	0-20 km/h	0-20 km/h
- Arbeitsstufe	0-7 km/h	0-7 km/h	0-7 km/h
Pendelung: max. Pendelwinkel	+/-11°	+/-11°	+/-11°

<b>BREMSANLAGE</b>	<b>AX700</b>	<b>AX850</b>	<b>AX1000</b>
Betriebsbremse:			
1. hydrostatische Inch-Bremse, auf alle 4 Räder wirkend	•	•	•
2. hydraulisch betätigte Scheibenbremse in der Vorderachse, auf alle 4 Räder wirkend	•	•	•
Feststellbremse: Mechanisch betätigte Feststellbremse, auf alle 4 Räder wirkend, mit Abschaltung des Fahrantriebes	•	•	•

<b>LENKUNG</b>	<b>AX700</b>	<b>AX850</b>	<b>AX1000</b>
Hydrostatische Knicklenkung	•	•	•
Max. Lenkwinkel	2 x 40°	2 x 40°	2 x 40°
Wenderadius über Heck RK	3700 mm	3700 mm	3700 mm

<b>HYDRAULIKANLAGE</b>	<b>AX700</b>	<b>AX850</b>	<b>AX1000</b>
Einkreis hydraulik mit zentraler Zahnradpumpe (Heben/Senken, Kippen, Schnellwechsler) sowie Lenkung (über Prioritätsventil); dreifach Steuerventil mit Primär- und Sekundärabsicherung	•	•	•
Leistung max. bei 2300 min <sup>-1</sup>	62 l/min und 250 bar	62 l/min und 250 bar	62 l/min und 250 bar
Schwimmstellung für Hubzylinder	•	•	•
Zylinder: 2 Hubzylinder 1 Kippzylinder	•	•	•

<b>LEISTUNGSDATEN</b>	<b>AX700</b>	<b>AX850</b>	<b>AX1000</b>
Schaufelstellung:			
- Ankippwinkel	47°	47°	47°
- Auskippwinkel oben max.	45°	45°	45°
Hubkraft in Bodenlage	3500 daN	4300 daN	4300 daN
Reißkraft	3500 daN	4200 daN	4200 daN
Schubkraft	3800 daN	3800 daN	4100 daN
Kipplast:			
- Standardschaufel, frontal	3250 kg	3700 kg	4100 kg
- Standardschaufel, eingeknickt	2900 kg	3300 kg	3680 kg
Gerätenutzlast (ebenes Gelände):			
- auf Gabel, frontal	2100 kg	2350 kg	2610 kg
- auf Gabel, eingeknickt	1900 kg	2100 kg	2350 kg
Kipplast nach ISO 14397	•	•	•
Nutzlast nach EN 474-3	•	•	•

<b>FÜLLUNGEN</b>	<b>AX700</b>	<b>AX850</b>	<b>AX1000</b>
Motor mit Filter	ca. 8 l	ca. 8 l	ca. 8 l
Kraftstofftank	ca. 87 l	ca. 87 l	ca. 87 l
Vorderachse insgesamt	ca. 5.9 l	ca. 5.9 l	ca. 5.9 l
Hinterachse insgesamt	ca. 6.8 l	ca. 6.8 l	ca. 6.8 l
Hydraulikanlage inklusive Tank	ca. 60 l	ca. 60 l	ca. 60 l

<b>AUFBAU</b>	<b>AX700</b>	<b>AX850</b>	<b>AX1000</b>
Vorder- und Hinterwagen verbunden mit einem selbststabilisierenden Knickpendelgelenk für max. Standsicherheit im eingeknickten Zustand	•	•	•
Auf dem Vorderwagen montierter Monoboomb mit innen liegender, geschützter Z-Kinematik für exakte Parallelführung der Palettengabel und optimale Sicht auf die Anbaugeräte	•	•	•
Elastisch 4-Punkt gelagerte Fahrerkabine für hohen Fahrkomfort und minimale Geräuschübertragung	•	•	•
Leichtgängige, zielgenaue Joystickbetätigung	•	•	•



SERIENAUSSTATTUNG	AX700	AX850	AX1000
Großzügige ROPS-Panoramakomfortkabine mit abnehmbarem Kabinenoberteil	•	•	•
180° zu öffnende Fahrertür	•	•	•
180° zu öffnendes Seitenfenster – zweifach arretierbar	•	•	•
Große, gerade, einteilige Bodenmatte zur schnellen Reinigung	•	•	•
Getönte Scheiben	•	•	•
Parallel geführter Frontscheibenwischer	•	•	•
Heckscheibenwischer	•	•	•
Front- und Heckscheibenwaschanlage	•	•	•
Beheizbare Heckscheibe	•	•	•
2 klappbare Außenrückspiegel	•	•	•
Getöntes Dachfenster	•	•	•
Neigungsverstellung der Lenksäule	•	•	•
Ergonomische Joystickbedienung	•	•	•
Mehrfach verstellbarer Fahrersitz	•	•	•
Sicherheitsgurt	•	•	•
Sonnenrollo	•	•	•
Heizungs- und Frischluftanlage mit Umluftfunktion	•	•	•
Batterie Hauptschalter	•	•	•
Innenbeleuchtung	•	•	•
Steckdose 12V	•	•	•
Kleiderhaken	•	•	•
Ablagefächer	•	•	•
Zentrale Multifunktionsanzeige mit Display und integriertem Bordcomputer zur Maschinenüberwachung	•	•	•
2 Fahrscheinwerfer vorn	•	•	•
2 Arbeitsscheinwerfer am Dach	•	•	•
Einschlüsselsystem	•	•	•
Zusatzhydraulik: 1. Kreis prop. für Schnellwechsler	•	•	•
Elektrisch gesicherte, hydraulisch betätigte, markenkompatible Schnellwechsellvorrichtung	•	•	•
Abschleppkupplung	•	•	•
Verzurr- und Kranösen	•	•	•
Lackierung: gelb	•	•	•
Fahrerhaus, Achsen und Felgen: grau	•	•	•

Standard- und Sonderausrüstung können je nach Auslieferungsland variieren.  
Nähere Auskünfte erhalten Sie bei Ihrem Mecalac-Händler.

SONDERAUSSTATTUNG	AX700	AX850	AX1000
Schnellläufer 30 km/h	•	•	•
Breitbereifung	•	•	•
Rundumkennleuchte	•	•	•
LED-Rundumkennleuchte	•	•	•
Innenrückspiegel	•	•	•
Akustische Rückfahrwarnanlage	•	•	•
FOPS-Schutzdach	•	•	•
Hydraulikausrüstung 1. Zusatzkreis für frontale Anbaugeräte	•	•	•
Dauerschaltung der Zusatzhydraulik	•	•	•
Leitungsbruchsicherung	•	•	•
Hubwerksfederung	•	•	•
Bio-Ölbefüllung für die Hydraulikanlage	•	•	•
Drucklose Rücklaufleitung	•	•	•
MDRIVE (Handgas + Kriechgang auf Fußpedal)	•	•	•
Federspeicherbremse	•	•	•
Fahrersitz luftgefedert	•	•	•
Staubbox mit Deckel	•	•	•
Radio	•	•	•
Diebstahlschutz	•	•	•
2 Arbeitsscheinwerfer hinten am Kabinendach	•	•	•
LED-Arbeitsscheinwerfer vorne	•	•	•
LED-Arbeitsscheinwerfer hinten	•	•	•
Zyklonvorabscheider	•	•	•
Korrosionsschutz für Salzeinsatz	•	•	•
Anbaugeräte gemäß gesonderter Auflistung, wie Palettengabel, Lasthaken, usw.	•	•	•
Euro Schnellwechsler	•	•	•
Hochleistungshydraulik	•	•	•
Diesel Particulate Filter, DPF (standard in Europe)	•	•	•

EMISSIONEN	AX700 / AX850 / AX1000
Motor: Entsprechen der EU-RL 97/68	EU Stage V / U.S. EPA Tier 4 Final*
Geräusch:	
- Schallleistungspegel LWA <sup>1</sup>	100 dB(A)
- Schalldruckpegel LpA <sup>2</sup>	75 dB(A)
Vibration:	
- Schwingungsgesamtwert <sup>3</sup>	< 2.5 m/s <sup>2</sup>
- Schwingungseffektivwert <sup>4</sup>	< 0.5 m/s <sup>2</sup>

\* Gemäß nationaler Vorschriften - Environmental Protection Agency (EPA)

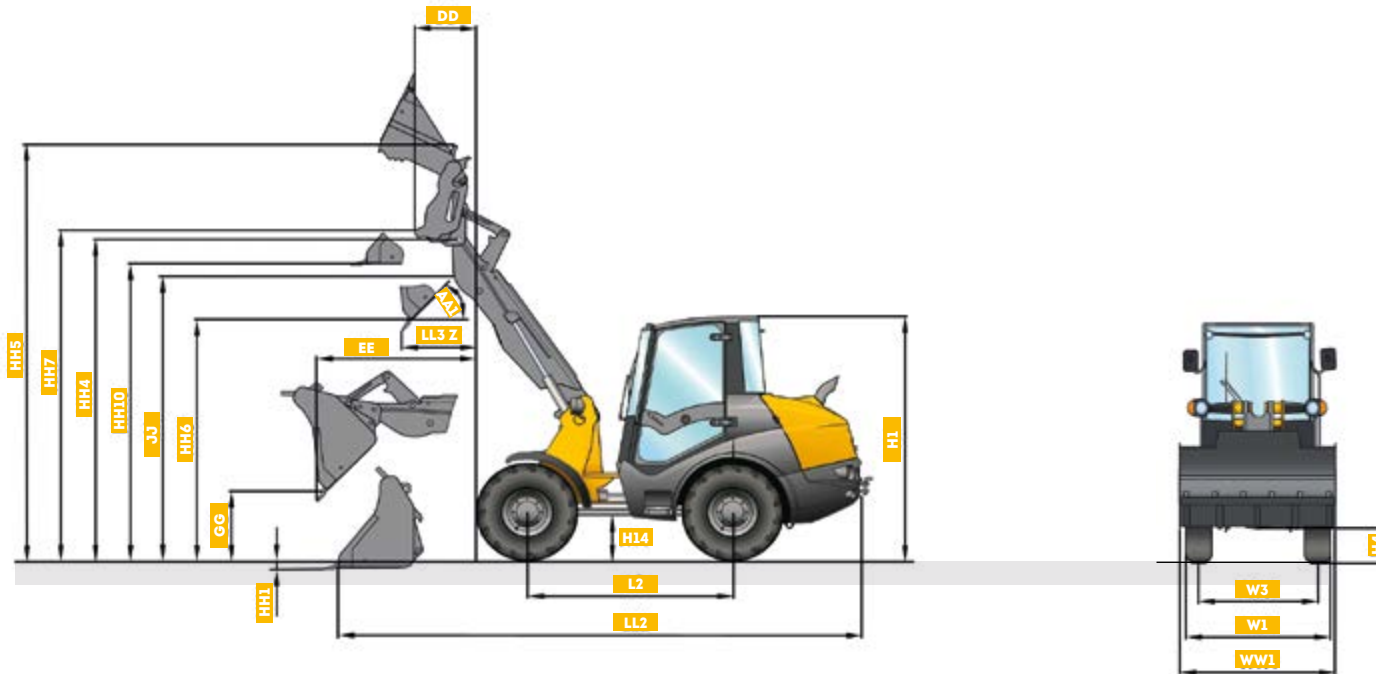
<sup>1</sup> Gemäß 2000/14/EG

<sup>2</sup> Gemäß ISO 6396

<sup>3</sup> Gemäß ISO/TR 25398

<sup>4</sup> Gemäß ISO/TR 25398

# TECHNISCHE DATEN



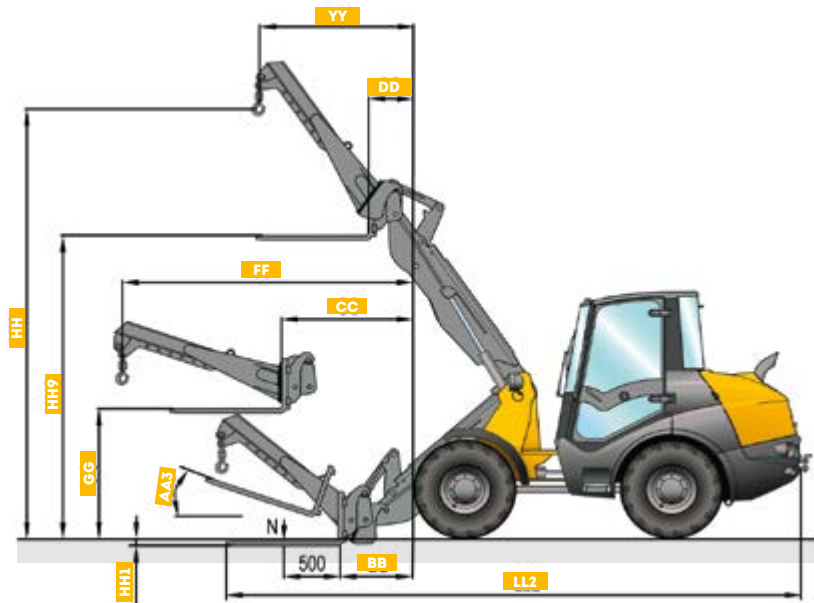
ABMESSUNGEN MASCHINE	AX700		AX850		AX1000	
SCHAUFEL	STD. 0.70 m³	MZS. 4x1 - 0.65 m³	STD. 0.85 m³	MZS. 4x1 - 0.80 m³	STD. 1.00 m³	MZS. 4x1 - 0.95 m³
AA1	45°	42°	45°	42°	45°	42°
DD	-	535 mm	-	535 mm	-	535 mm
EE	1550 mm	1625 mm	1590 mm	1625 mm	1650 mm	1785 mm
GG	735 mm	595 mm	760 mm	595 mm	700 mm	515 mm
HI	2470 mm	2470 mm	2470 mm	2470 mm	2440 mm	2440 mm
H4	340 mm	340 mm	340 mm	340 mm	325 mm	325 mm
HH4	420 mm	420 mm	420 mm	420 mm	415 mm	415 mm
HH1	90 mm	105 mm	90 mm	105 mm	100 mm	140 mm
HH4	3275 mm	3275 mm	3275 mm	3275 mm	3270 mm	3270 mm
HH5	4150 mm	-	4150 mm	-	4250 mm	-
HH6	2475 mm	2375 mm	2475 mm	2375 mm	2400 mm	2280 mm
HH7	-	3010 mm	-	3010 mm	-	2980 mm
HH10	3030 mm	3010 mm	3030 mm	3010 mm	3015 mm	2980 mm
JJ	2780 mm	2770 mm	2780 mm	2770 mm	2780 mm	2770 mm
L2	2030 mm	2030 mm	2030 mm	2030 mm	2030 mm	2030 mm
LL2	5285 mm	5475 mm	5285 mm	5475 mm	5350 mm	5595 mm
LL3Z	780 mm	880 mm	780 mm	880 mm	850 mm	1030 mm
W1	1600 mm	1600 mm	1750 mm	1750 mm	1750 mm	1750 mm
W3	1315 mm	1315 mm	1405 mm	1405 mm	1405 mm	1405 mm
WW1	1600 mm	1600 mm	1850 mm	1950 mm	1850 mm	1950 mm

ABMESSUNGEN MASCHINE	AX700 HIGHLIFT		AX850 HIGHLIFT		AX1000 HIGHLIFT	
SCHAUFEL	STD. 0.70 m³*	MZS. - 0.65 m³*	STD. 0.85 m³*	MZS. - 0.80 m³*	STD. 1.00 m³*	MZS. - 0.95 m³*
HH6	2785 mm	2685 mm	2785 mm	2685 mm	2710 mm	2590 mm

\*Dichte 1.4 m³



# ↓ TECHNISCHE DATEN



ABMESSUNGEN MASCHINE	AX700		AX850		AX1000	
	GABEL	LASTHAKEN	GABEL	LASTHAKEN	GABEL	LASTHAKEN
AA3	19°	-	19°	-	19°	-
BB	1085 mm	-	1085 mm	-	1100 mm	-
CC	1315 mm	-	1315 mm	-	1365 mm	-
DD	410 mm	-	410 mm	-	435 mm	-
FF	-	2850 mm	-	2850 mm	-	2865 mm
GG	1385 mm	-	1385 mm	-	1355 mm	-
HH	-	4510 mm	-	4510 mm	-	4510 mm
HH1	100 mm	-	100 mm	-	95 mm	-
HH9	3050 mm	-	3050 mm	-	3065 mm	-
LL2	5730 mm	6385 mm	5730 mm	6385 mm	5730 mm	6385 mm
YY	-	1240 mm	-	1240 mm	-	1240 mm

Alle Angaben bezogen auf die standardmäßige Bereifung.  
 Alle Angaben sind unverbindlich.  
 Änderungen sind ohne Vorankündigung vorbehalten.  
 Entscheidend ist ausdrücklich alleine die Auftragsbestätigung.

**MECALAC FRANCE S.A.S.**  
2, avenue du Pré de Challes  
Parc des Glaisins – CS 40230  
Annecy-le-Vieux  
FR - 74942 Annecy Cedex  
Tel. +33 (0)4 50 64 01 63

**MECALAC BAUMASCHINEN  
GMBH**  
Am Friedrichsbrunnen  
D-24782 Büdelsdorf  
Tel. +49 (0)43 31/3 51-319

**MECALAC CONSTRUCTION  
EQUIPMENT UK LTD**  
Central Boulevard,  
ProLogis Park  
Coventry, CV6 4BX, UK  
Tél. +44 (0)24 7633 9539

**MECALAC İŞ MAKİNELERİ  
SAN VE TIC. LTD. ŞTİ.**  
Ege Serbest Bölgesi Nilüfer 1 Sok. No: 34  
35410, Gaziemir  
İzmir - Türkiye  
Tel. +90 232 220 11 15



[WWW.MECALAC.COM](http://WWW.MECALAC.COM)