

DIECI



APOLLO SMART

20.4



dieci.com

LEISTUNGEN

Maschinenmodell	APOLLO 20.4 SMART
Maximale Tragkraft	2000 kg (4409 lb)
Maximale Hubhöhe	4,35 m (14,3 ft)
Max. waagrechtlicher Ausschub	1,53 m (5 ft)
Schwenkwinkel der Gabeln	133°
Ausbrechkraft	3365 daN (7565 lbf)
Zugkraft	3177 daN (7142 lbf)
Max. Steigfähigkeit	56%
Leergewicht	4300 kg (9480 lb)
Höchstgeschwindigkeit (auf Reifen mit dem maximal zulässigen Durchmesser bezogen)	25 km/h (15,5 mph)

AUSLEGER

Maschinenmodell	APOLLO 20.4 SMART
Heben	7,0 s
Senken	5 s
Ausfahren	6 s
Einfahren	4 s
Ankippen	4 s
Auskippen	3 s

MOTOR

Maschinenmodell	APOLLO 20.4 SMART
Marke	Kubota
Nennleistung	37 kW (50 HP)
@U/min	2700 rpm
Betrieb	4-Takt
Einspritzung	Elektronisch, Common-Rail
Anzahl und Anordnung der Zylinder	3, vertikal in Reihe
Hubraum	1826 cm ³ (111 in ³)
Verbrauch	242 g/kWh (398,09 lb/Hp h)
@U/min	2700 rpm
Abgasnormen	Stage V
Abgasbehandlung	Katalysator + Partikelfilter (DOC+DPF)
Kühlsystem	Flüssigkühlung
Ansaugung	Turbolader

DIFFERENTIALACHSEN

Maschinenmodell	APOLLO 20.4 SMART
Achsentypen	2 Lenkräder, mit 4 Planetengetrieben
Lenkungsarten	4 Räder/ Hundegang / 2 Räder
Vorderachse	Starr
Hinterachse	Pendelnd
Betriebsbremse	Trockenscheibenbremse an Hinterachse
Feststellbremse	Mit manueller Seilbetätigung an Bremssattel

HYDRAULIKANLAGE

Maschinenmodell	APOLLO 20.4 SMART
Typ Hydraulikpumpe	Zahnradpumpe für Hydrolenkung und Bewegungen
Leistung Hydraulikpumpe	93,6 L/min (24,7 gal/min)
Max. Betriebsdruck	25,0 MPa (3626 psi)
Bedienung Steuerventil	Proportionaler Joystick 4in1

FÜLLMENGEN

Maschinenmodell	APOLLO 20.4 SMART
Hydraulische Anlage (insgesamt)	70,0 L (18,49 gal)
Kraftstofftank	60,0 L (15,85 gal)

ANTRIEB

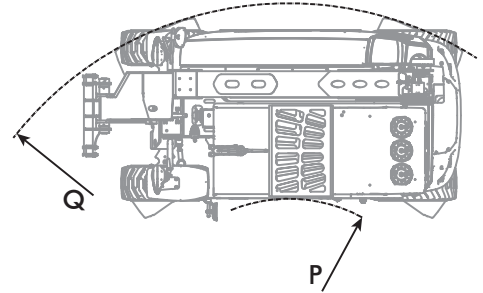
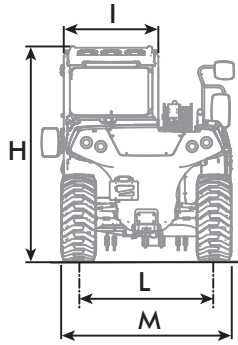
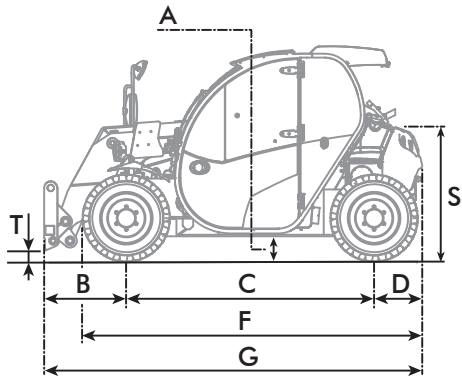
Maschinenmodell	APOLLO 20.4 SMART
Antriebsart	Hydrostatischer Eingang-Antrieb mit Verstellpumpe
Hydraulikmotor	Hydrostatisch mit stufenloser automatischer Regelung
Umschaltung	Elektrohydraulisch
Inching	Hydraulisches Pedal für genaue Fahrbewegung

BEREIFUNG

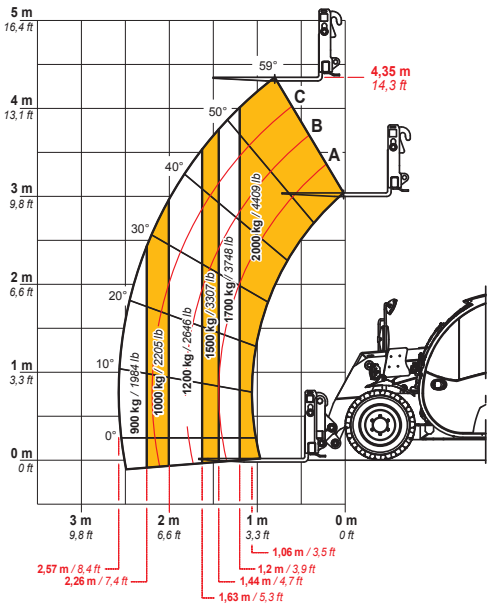
Maschinenmodell	APOLLO 20.4 SMART
Standardbereifung	12x16,5"

ABMESSUNGEN

Maschinenmodell	APOLLO 20.4 SMART
A	199 mm (7,8 in)
B	827 mm (32,6 in)
C	2250 mm (88,6 in)
D	458 mm (18 in)
F	3405 mm (134,1 in)
G	3534 mm (139,1 in)
H	1929 mm (75,9 in)
I	860 mm (33,9 in)
L	1230 mm (48,4 in)
M	1550 mm (61 in)
P	1340 mm (52,8 in)
Q	3075 mm (121,1 in)
S	1469 mm (57,8 in)
T	200 mm (7,9 in)



MAX
2000 kg / 4409 lb



DOC1000115



EN1459

20.4



Dieci Srl - Via E. Majorana, 2-4 - 42027 - Montecchio Emilia (RE) ITALIEN

Tel. +39 0522 869611 - Fax +39 0522 869798 - E-mail: info@dieci.com - www.dieci.com

DOCCT0000078-DE-02