

SANY

Quality Changes the World



SO KLEIN KANN GROSSE LEISTUNG SEIN

ÜBERRAGEND WENDIG. ÜBERZEUGEND EFFIZIENT.

BAUMASCHINEN



MINIBAGGER
SY50U

Motor
Yanmar 4TNV88-PSY
Leistung
29,1 kW / 2 400 U/min
Schaufelkapazität
0,152 m³
Betriebsgewicht
5 300 kg

SANY

SY50U

Für anspruchsvolle Aufgaben braucht man einen erstklassigen Partner

Qualität kommt von Erfahrung. Und von neuen Ideen. Deshalb bringen wir bei SANY diese beiden wichtigen Faktoren zusammen. Denn wir sind einer der weltweit führenden Produzenten mit über **170 000** verkauften Baggern in **10 Jahren**. So können Sie sich jederzeit auf ausgereifte, in der Praxis bewährte Produkte verlassen. Beispielhafte **5–7%** unseres jährlichen Umsatzes fließen in Forschung und Entwicklung. Deshalb geben wir Ihnen nicht nur unser Wort, sondern auch unsere außergewöhnliche **5-Jahres-Garantie** darauf, wie leistungsstark und robust unsere Produkte sind.

170 000
VERKAUFTE BAGGER IN
10 JAHREN

5–7%
UMSATZ FÜR FORSCHUNG
UND ENTWICKLUNG

5 JAHRE
GARANTIE

Quality Changes the World

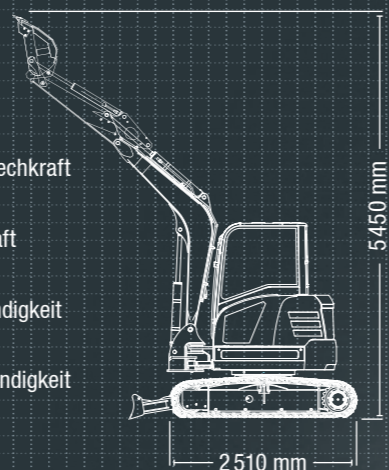
SY50U HARD FACTS

Max. Löffel-Losbrechkraft
32,5 kN (ISO)

Max. Stiel-Reißkraft
22,9 kN (ISO)

Schwenkgeschwindigkeit
10 U/min

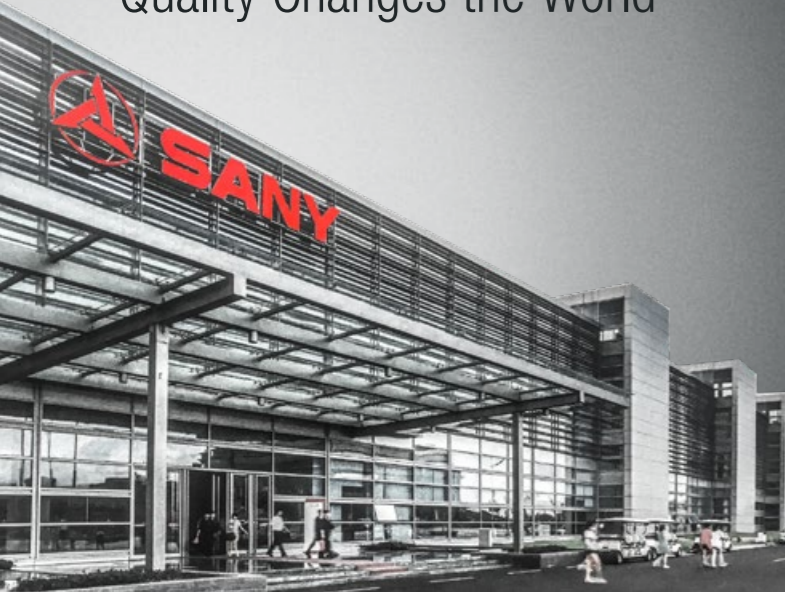
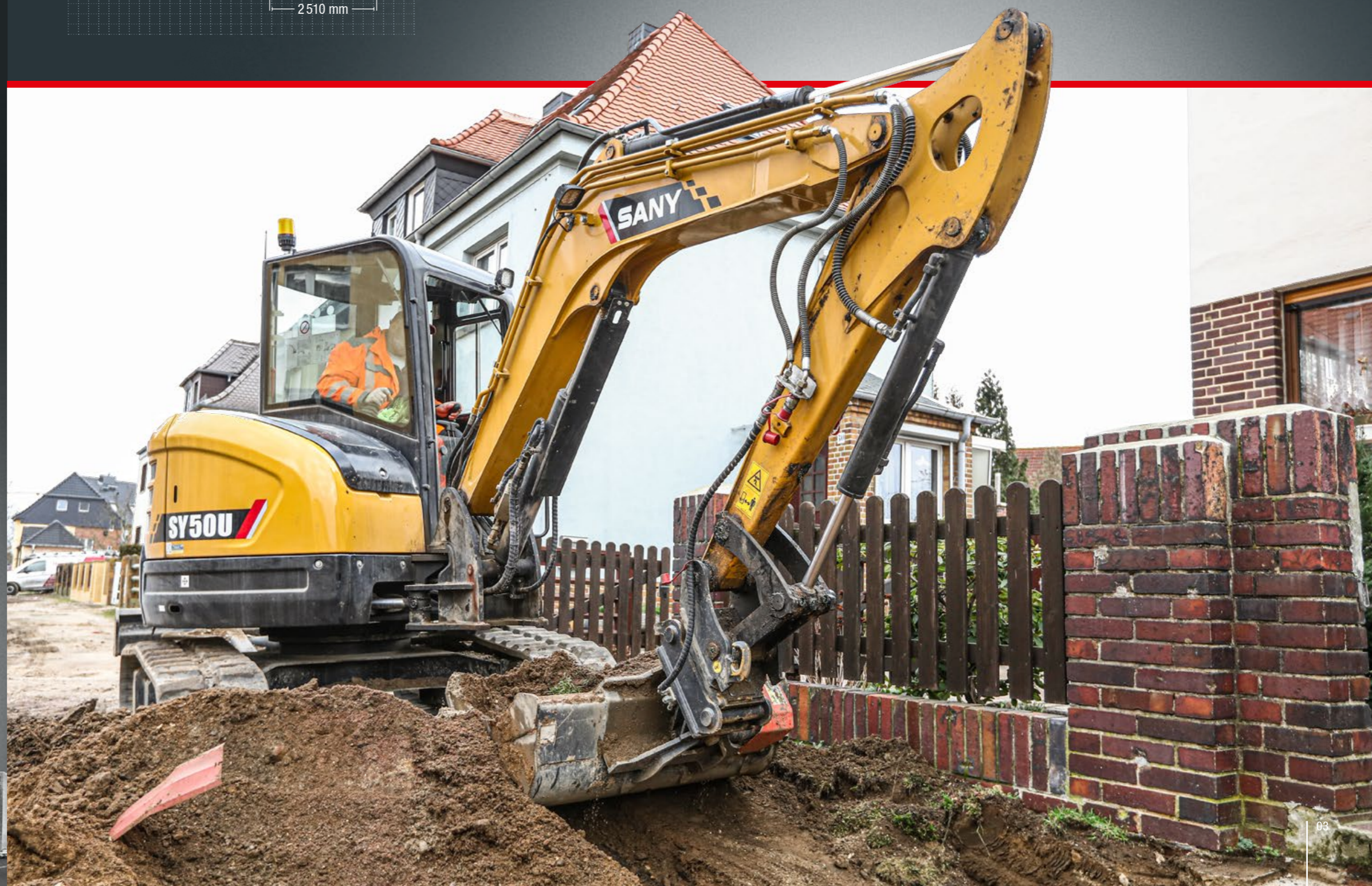
Max. Fahrgeschwindigkeit
4 km/h



DIESER LEICHTE HAT SCHWER WAS DRAUF

Mit dem Kurzheckbagger SY50U haben Sie einen Spezialisten an Ihrer Seite, der vor allem unter beengten Verhältnissen seine Leistung beweisen kann. Mit seinem geringen Platzbedarf beim Arbeiten und Manövrieren ist er überall dort richtig, wo eine konventionelle Maschine an ihre Grenzen stößt – an schwer zugänglichen Stellen, direkt an

Mauern und Hauswänden, bei Baustellen in belebten Innenstädten oder an viel befahrenen Straßen. Verlassen können Sie sich dabei auf seine feinfühlig und präzise Steuerung und darauf, dass der Kleine bei Geschwindigkeit und Leistung immer zu den ganz Großen seiner Klasse gehört.



ÖKONOMIE

BETRIEBSKOSTEN RUNTER, PRODUKTIVITÄT RAUF

Der SY50U ist mit einem besonders effizienten Load-Sensing-Hydrauliksystem ausgestattet. Die Kolbenpumpen mit variabler Fördermenge sichern dabei ausreichend Leistung für eine sanfte und sichere Durchführung aller Arbeitsgänge. Die ausgewogene Kombination aus Drehzahl, Leistung und exaktem Ansprechverhalten gewährleistet in jeder Phase eine hohe Wirtschaftlichkeit beim Umgang mit dem Kraftstoff: Die Hydraulikpumpe fördert immer nur so viel Öl, wie tatsächlich benötigt wird.



VERARBEITUNG

Robust und langlebig – Besonders exakte, robotergefertigte Schweißnähte garantieren Dauerhaltbarkeit unter härtesten Bedingungen.

DIMENSION

Auf engstem Raum – Mit ihren kompakten Abmessungen kann die Kurzheckmaschine auch in engen Baustellenbereichen souverän manövrieren. Diese Wendigkeit steigert Einsatzmöglichkeiten und Produktivität.

BEDIENKOMFORT

Wartung und Service – Ganz leicht lässt sich die Motorhaube mit Unterstützung von Gasdruckdämpfern öffnen. Dahinter liegen zentral und übersichtlich angeordnet die wichtigsten Komponenten für Wartung und Service. Das spart Zeit bei den Routineaufgaben.



SICHERHEIT

Keine Kompromisse – Umfassende Sicherheitsausstattungen sind serienmäßig: von der Rundumkennleuchte über abschließbare Schutzhauben bis zum Batterietrennschalter.

KOMPONENTEN

Kraftpaket – Der bewährte Yanmar-4TNV88-PSY-Motor garantiert zuverlässige Leistung für alle Aufgaben, auch unter harten Arbeitsbedingungen.

ÖKONOMIE

Wirtschaftlichkeit serienmäßig – Für mehr Effizienz und weniger Kraftstoffverbrauch passt das intelligente Steuerungssystem die Pumpenleistung an die verfügbare Motorleistung an.

Absolute Zuverlässigkeit – für ein gutes Gefühl!

Die 5-Jahres-Garantie* von SANY gibt Ihnen die Sicherheit, dass Sie sich voll und ganz auf Ihre Ausrüstung verlassen können.



* Mit den teilnehmenden Partnern

ÖKONOMIE

Weniger ist mehr

Qualität, die sich auf lange Sicht bezahlt macht: geringer Wartungsaufwand und lange Wartungsintervalle. Zudem sind alle wichtigen Wartungspunkte besonders leicht zugänglich. Das spart Betriebskosten und erhöht die Wirtschaftlichkeit.



VERARBEITUNG

Verkleidungen aus Metall

Langlebigkeit und Robustheit sind bei allen Baggern von SANY serienmäßig mit an Bord. So werden zum Beispiel die Verkleidungsteile ausschließlich aus Metall gefertigt. Das macht sie besonders robust – und wenn im harten Baustellenalltag mal ein Remppler passiert, lässt sich das meist schnell wieder geradebiegen.



BEDIENKOMFORT

DER FAHRER IM MITTELPUNKT

Wie produktiv ein Bagger ist, hängt zu einem Großteil davon ab, ob der Fahrer dauerhaft konzentriert arbeiten kann. Deshalb verfügt der SY50U über eine besonders geräumige Fahrerkabine mit höchstem Komfortniveau. Auf dem ergonomischen Fahrersitz kann der Bediener es sich bequem machen. Für ermüdungsfreies Arbeiten lassen sich die Armauflagen in der Höhe passend einstellen. Auch im Fußraum ist trotz der kompakten Bauweise ausreichend Platz – bei Bedarf können die Pedale abgeklappt werden, um noch mehr Raum zu schaffen. Aus der Kabine hat der Fahrer alles bestens im Blick. Der geräuscharme Motor und die schall- und schwingungsdämpfende Konstruktion minimieren Lärm und Vibrationen wirkungsvoll.



Unsere Highlights – Ihre SANY Plus-Vorteile:

- + Kurzheckmaschine mit kompakten Abmessungen
- + 2 Zusatzsteuerkreise proportional über Joystickbedienung im Standard
- + Effizientes, leistungsstarkes Load-Sensing-Hydrauliksystem
- + Übersichtliche Instrumente und ein großes, hochauflösendes Farbdisplay
- + Automatische Drehzahleinstellung
- + Klimaanlage
- + ROPS- bzw. FOPS-zertifizierte Fahrerkabine für Sicherheit im Betrieb



KOMPONENTEN

MEHR LICHT, MEHR SICHT, MEHR SICHERHEIT

Auch bei schlechten Sichtverhältnissen muss mit dem SY50U nicht auf Verdacht gearbeitet werden. Die starken LED-Lampen sorgen dafür, dass der Arbeitsbereich optimal ausgeleuchtet ist. Der Energiebedarf dafür ist übrigens erfreulich niedrig und sichert so eine lange Lebensdauer der Batterie. Zudem sind die Scheinwerfer quasi wartungsfrei, das spart Instandhaltungskosten und Zeit.



BEDIENKOMFORT

Für den vollen Durchblick

Alles im Blick hat man mit dem großen, zentralen Display, das alle wichtigen Daten und Werte gut und übersichtlich anzeigt. Neben den Basisinformationen kann hier auch die Fahrstufe oder das Anbaugerät eingestellt werden. Auch die nächste Wartung ist im Menü hinterlegt.

BEDIENKOMFORT

Wartungsfreundliches Konzept

Schnell und einfach zu wartende Maschinen sparen tagtäglich Zeit und Geld auf der Baustelle. Beim SANY SY50U sind alle Punkte für Prüf- und Wartungsaufgaben direkt vom Boden aus leicht zu erreichen. So sind planmäßige Wartungen schnell durchgeführt. Das erhöht die Verfügbarkeit und Lebensdauer der Maschine und stellt sicher, dass Bediener und Ausrüstung auf lange Sicht zuverlässig geschützt sind.

DIMENSION

Hinten machen wir's ganz kurz

Aushubarbeiten in der Nähe von Hindernissen? Mit dem SANY SY50U kein Problem. Mit dem kompakten Kurzheckbagger genießen Sie höchste Beweglichkeit, und das bei uneingeschränkter Rotation.



SICHERHEIT

Optimale Rundumsicht

Die großen Scheiben und das durchdachte Design der Kabine sorgen dafür, dass der Fahrer beste Sicht auf den Bereich rund um sein Fahrzeug hat. Der 360°-Rundumblick ermöglicht im Arbeitsfeld ein außergewöhnliches Sicherheitsniveau.

MOTOR

Modell	Yanmar 4TNV88-PSY
Typ	Wassergekühlt, 4 Zylinder, mit Commonraileinspritzung und DPF
Abgasstufe	Stage V
Leistung	29,1 kW / 2400 U/min
Max. Drehmoment	144,9 Nm / 1500 U/min
Hubraum	2191 ccm
Batterie	1 x 12 V / 80 Ah

HYDRAULIKSYSTEM

Hauptpumpe	1 x variable Axialkolbenpumpe, Loadensing gesteuert
Max. Ölfluss	110 l/min
Fahrtrieb	2 Stufen Fahrtrieb mit Axialkolbenmotor und automatische Mehrscheibenbremse
Schwenkmotor	Schwenkwerk mit Axialkolbenmotor und automatischen Haltebremse

SERVICEFÜLLMENGEN

Kraftstofftank	78 l
Motor Kühlmittel	4,2 l
Motoröl	7,4 l
Fahrtrieb (pro Seite)	0,9 l
Hydrauliksystem	80 l
Hydrauliköltank	52 l

LEISTUNG

Schwenkgeschwindigkeit	10 U/min
Max. Fahrgeschwindigkeiten	Schnell 4 km/h, langsam 2,7 km/h
Max. Traktionskraft	40,7 kN
Steigvermögen	30°
Schaufelkapazität	0,152 m³
Bodendruck	0,32 kg/cm²
Löffel-Losbrechkraft ISO	32,5 kN
Stiel-Reißkraft ISO	22,9 kN

BETRIEBSGEWICHT

SY50U	5300 kg
-------	---------

UNTER- UND OBERWAGEN

Auslegerlänge	2700 mm
Stiellänge	1500 mm
Laufrollen	1
Stützrollen	4
Schwenkwerk	Planetengeräte angetrieben durch ein Axialkolbenmotor, automatische Feststellbremse hydraulisch gelöst

DRUCKBEGRENZUNGSVENTILE

Auslegerkreis	245 bar
Schwenkreis	191 bar
Fahrkreis	245 bar
Vorsteuerkreis	35 bar

HUBLEISTUNGEN PLANIERSCHILD UNTEN

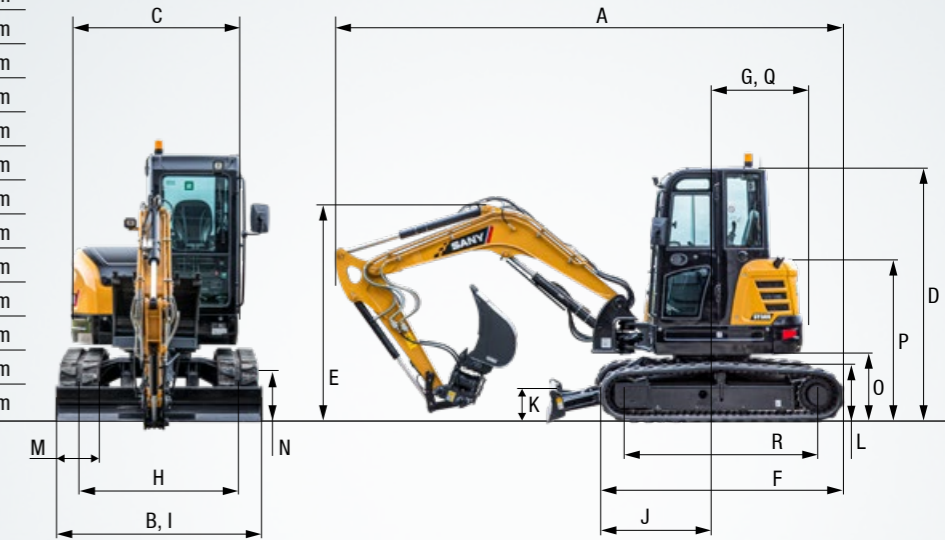
Lastpunkthöhe	Radius				Reichweite	
	2,0 m / 6,6 ft	3,0 m / 9,8 ft	4,0 m / 13,1 ft	5,0 m / 16,4 ft	Max.	
4,0 m kg	[Diagram]				1085	845
13,1 ft lb	[Diagram]				2387	1859
3,0 m kg			1050	815	1050	655
9,8 ft lb			2310	1793	2310	1441
2,0 m kg	1545	1190	1190	790	1055	580
6,6 ft lb	3399	2618	2618	1738	2321	1276
1,0 m kg	2020	1110	1365	760	1080	560
3,3 ft lb	4444	2442	3003	1672	2376	1232
Bodenlinie kg	2165	1075	1445	735	1100	575
Bodenlinie lb	4763	2365	3179	1617	2420	1265
-1,0 m kg	2735	2000	1975	1075	1325	735
-3,3 ft lb	6017	4400	4345	2365	2915	1617
-2,0 m kg	2135	2050	1370	1100	1040	905
-6,6 ft lb	4697	4510	3014	2420	2288	1991

HUBLEISTUNGEN PLANIERSCHILD OBEN

Lastpunkthöhe	Radius				Reichweite	
	2,0 m / 6,6 ft	3,0 m / 9,8 ft	4,0 m / 13,1 ft	5,0 m / 16,4 ft	Max.	
4,0 m kg	[Diagram]				1025	845
13,1 ft lb	[Diagram]				2255	1859
3,0 m kg			985	815	790	655
9,8 ft lb			2167	1793	1738	1441
2,0 m kg	1485	1190	960	790	700	580
6,6 ft lb	3267	2618	2112	1738	1540	1276
1,0 m kg	1400	1110	925	760	680	560
3,3 ft lb	3080	2442	2035	1672	1496	1232
Bodenlinie kg	1360	1075	905	735	700	575
Bodenlinie lb	2992	2365	1991	1617	1540	1265
-1,0 m kg	2735	2000	1355	1075	900	735
-3,3 ft lb	6017	4400	2981	2365	1980	1617
-2,0 m kg	2135	2050	1370	1100	1040	905
-6,6 ft lb	4697	4510	3014	2420	2288	1991

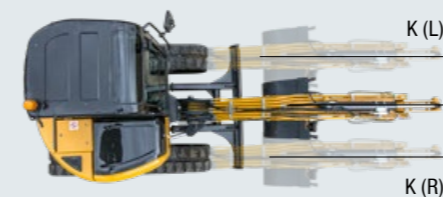
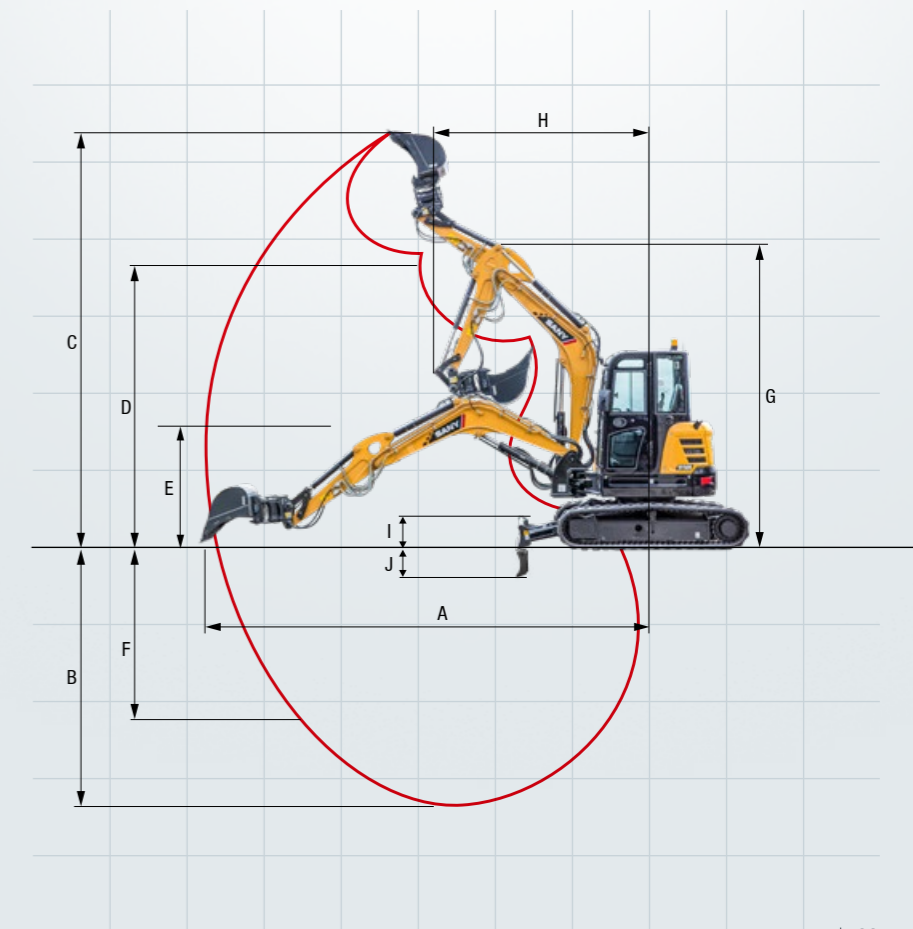
ABMESSUNGEN

A Gesamtlänge	5390 mm
B Gesamtbreite	1960 mm
C Gesamtbreite des Oberwagens	1760 mm
D Gesamthöhe über Kabine	2630 mm
E Gesamthöhe des Auslegers	2060 mm
F Unterwagenlänge	2510 mm
G Länge hinten	980 mm
H Spurweite	1560 mm
I Unterwagenbreite (Planierschild)	1960 mm
J Horizontalabstand zum Planierschild	1790 mm
K Planierschildhöhe	340 mm
L Kettenhöhe	610 mm
M Kettenplattenbreite	400 mm
N Min. Bodenfreiheit	325 mm
O Bodenfreiheit Heckgewicht	675 mm
P Motorhaubenhöhe	1660 mm
Q Heckschwenkradius	980 mm
R Abstand (Mitte) Kettenrad zu Leitrad	1970 mm



ARBEITSBEREICH

A Max. Reichweite	5880 mm
B Max. Grabtiefe	3420 mm
C Max. Reichhöhe	5450 mm
D Max. Schütthöhe	4155 mm
E Min. Schütthöhe	1410 mm
F Max. Grabtiefe vertikale Wand	2460 mm
G Gesamthöhe bei min. Schwenkradius	4155 mm
H Schwenkradius bei Schwenkbock (L)	2260 mm
Schwenkradius bei Schwenkbock (R)	2080 mm
Min. Schwenkradius	2520 mm
I Max. Planierschildhub über Boden	420 mm
J Max. Planierschildeingriff	405 mm
K Versatzweite Schwenkbock (L)	745 mm
Versatzweite Schwenkbock (R)	710 mm
Max. Auslegerschwenkwinkel (L)	58°
Max. Auslegerschwenkwinkel (R)	54°



Der SY50U – kann viel und hat viel

Als Multitalent ist der SY50U ab Werk schon bestens ausgestattet für einen vielfältigen Einsatz. Die optional verfügbare Sonderausstattung und Anbaugeräte machen ihn noch flexibler.



BEDIENKOMFORT / KABINE

- Heizung ●
- Manuelle Klimaanlage ●
- Radio mit Lautsprecher ●
- Armlehnen, einstellbar ●
- 12 V Anschluss ●
- Scheibenwischer ●
- Scheibensprüheinrichtung ●
- Zusatzsteuerkreis 1 auf Joystick ●
- Zusatzsteuerkreis 2 auf Joystick ●
- 8 Voreingestellte Arbeitswerkzeuge ●
- Frontscheibe herausnehmbar ●

SICHERHEIT

- Batterietrennschalter ●
- Fahralarm ●
- Rundumkennleuchte ●
- Abschließbare Hauben ●

ARBEITSAUSRÜSTUNG

- Sicherheitsventile an Arm und Stiel ●
- Doppelwirkender Hydraulikkreis für Schnellwechsler inkl. Verrohrung ●
- Brecher und Scherenkreis proportional auf Joystick inkl. Verrohrung ●
- Rotationskreis proportional auf Joystick inkl. Verrohrung ●
- Ölflussmenge einstellbar für Anbaugeräte ●
- Planierschild ●
- Zylinderschutz – Arm ●

Standardausstattung ● Sonderoption ●

Die Standard- und Sonderoptionen weichen je nach Auslieferungsland voneinander ab. Bitte wenden Sie sich bei Fragen direkt an Ihren Händler.

ARBEITSBELEUCHTUNG

- Arbeitsscheinwerfer LED – Dach vorne ●
- Arbeitsscheinwerfer LED – Ausleger ●

UNTERWAGEN

- Gummikette ●
- Stahlkette ●
- Zurrösen ●
- Sicherheitsventil auf Planierschildzylinder ●

MOTOR

- Automatische Drehzahlانpassung ●
- Dieselfilter ●
- DPF ●
- Luftfilter ●

HYDRAULIKSYSTEM

- Schwenkbremse ●
- 2 Fahrgeschwindigkeiten ●
- Hydraulische Vorsteuerung der Joysticks ●
- Verrohrung für Zusatzsteuerkreis 1 ●
- Verrohrung für Zusatzsteuerkreis 2 ●
- Hauptfilter ●

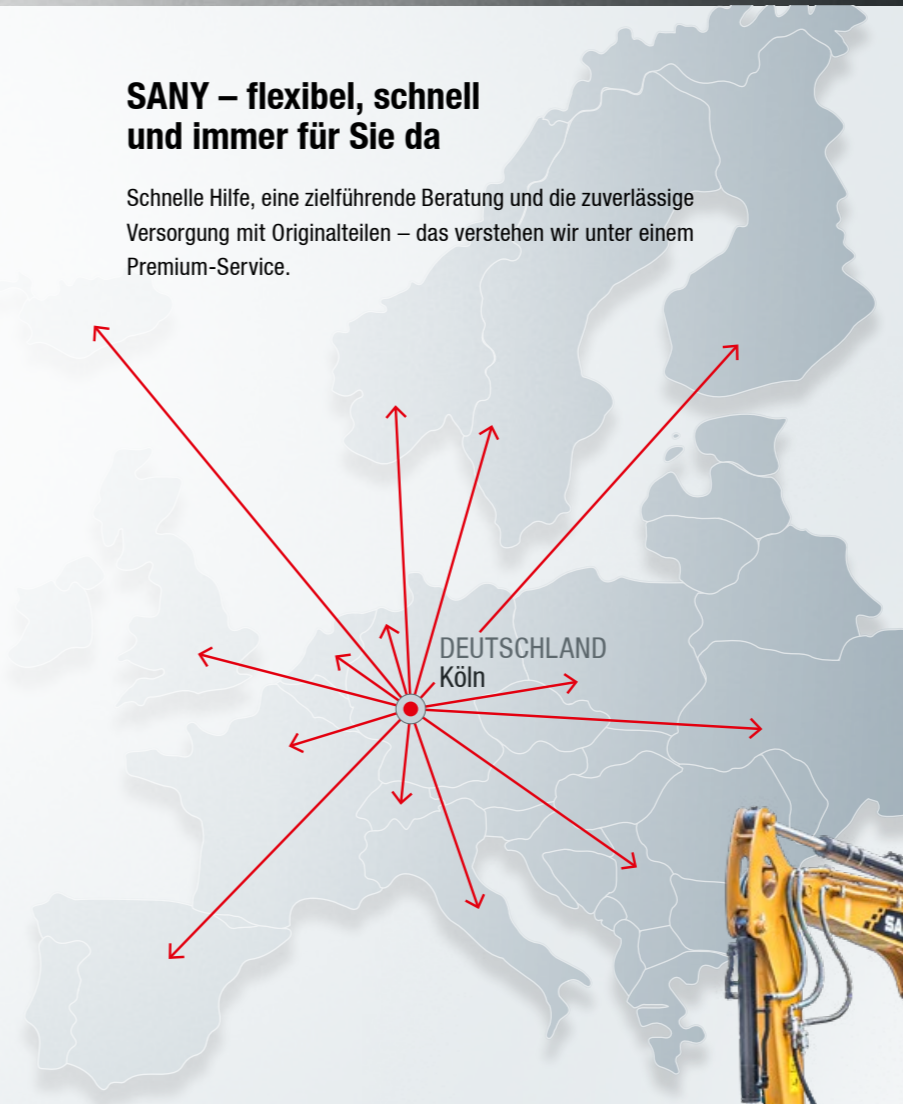
EIN SERVICE, AUF DEN SIE SICH VERLASSEN KÖNNEN

Genauso wie bei unseren Baggern stellen wir auch bei unseren Serviceprodukten hohe Ansprüche an Qualität und Zuverlässigkeit. Das unterstreicht die Leistung unserer Geräte hinsichtlich ihrer Langlebigkeit und ihres guten Preis-Leistungs-Verhältnisses.

Denn die Wartung ist mit entscheidend für die Effizienz, Wirtschaftlichkeit und Sicherheit. Ihr SANY Händler unterstützt Sie gerne mit einem umfassenden Service, um sicherzustellen, dass Ihre Maschine effizient und dauerhaft arbeitet.

SANY – flexibel, schnell und immer für Sie da

Schnelle Hilfe, eine zielführende Beratung und die zuverlässige Versorgung mit Originalteilen – das verstehen wir unter einem Premium-Service.



Ihre SANY Plus-Vorteile:

- Schnelle Versorgung durch das Zentrallager in der Nähe von Köln
- Mehr als 15 000 Ersatzteile für eine hohe Zuverlässigkeit Ihrer Maschine
- Experten-Know-how für eine optimale Versorgung Ihrer Maschine
- Unsere Händler sind durch das spezielle SANY Schulungsprogramm bei allen technischen Herausforderungen auf dem neuesten Stand.



Die Teileversorgung – schnell und zuverlässig

Mit dem Kauf eines SANY Minibaggers haben Sie eine Investition in die Zukunft getätigt. Die schnelle Verfügbarkeit von Ersatzteilen garantiert Ihnen geringe Stillstand- oder Ausfallzeiten.



Lückenlos und schwarz auf weiß

Für alle SANY Minibagger stehen Ihnen Handbücher und Dokumente zur Verfügung, die Sie beim Betrieb, bei Wartung, Service und Reparatur unterstützen: Dazu gehören Betriebs- und Wartungsanleitungen und technische Spezifikationen.



KOMPAKTHEIT + KRAFT PERFEKT KOMBINIERT

Der SANY SY50U ist ein echtes Kraftbündel. Mit seiner kompakten Bauweise ist er auf städtischen Baustellen ebenso in seinem Element wie überall dort, wo es besonders eng zugeht. So sichert er mit seiner Leistungsstärke und Vielseitigkeit die Produktivität.

ROBUST UND LANGLEBIG

Alle Komponenten sind ausgelegt auf höchste Belastungen. Auch die Verarbeitung der Materialien ist besonders **hochwertig** – fast alle **Schweißnähte sind perfekt von Schweißrobotern gefertigt**.

AUF ENGSTEM RAUM

Der **robuste Schwenkbock** ist der Dreh- und Angelpunkt für alle Arbeiten. Durch ihn erreicht die Maschine ihre ausgesprochenen, **kompakte Wendigkeit**.

WARTUNG UND SERVICE

Dank der mit **Gasdruckdämpfern** unterstützten Motorhaube und der zentralen, **übersichtlichen Anordnung der wichtigsten Komponenten** sind die üblichen Routinekontrollen und -arbeiten an der Maschine schnell und einfach erledigt.

KEINE KOMPROMISSE

Im täglichen Baustellenbetrieb werden höchste Anforderungen an Mensch und Maschine gestellt. **Ausgezeichnete Sicherheitskomponenten** gehören deshalb immer dazu, zum Beispiel die **stabilen Zylinderabdeckungen**.

KRAFTPAKET

Mit dem **starken Yanmar-4TNV88-PSY-Motor** ist der Minibagger auch für Maxiaufgaben bestens gerüstet.

WIRTSCHAFTLICHKEIT SERIENMÄSSIG

Die **Auto-Throttle-Funktion** passt in Verbindung mit der **elektronischen Einspritzung** die Motordrehzahl an die geforderte Leistung an. So reduziert das **intelligente System den Kraftstoffverbrauch**, den **Motorverschleiß** und die **Abgasemissionen**. Das macht sich in der Wirtschaftlichkeit und in vorbildlich **niedrigen Lifecycle-Kosten** positiv bemerkbar.

TECHNISCHE HIGHLIGHTS

Motor	Yanmar 4TNV88-PSY
Leistung	29,1 kW / 2 400 U/min
Max. Drehmoment	144,9 Nm / 1 500 U/min
Max. Fahrgeschwindigkeit	4 km/h
Schwenkgeschwindigkeit	10 U/min
Hauptpumpe	1 x variable Axialkolbenpumpe, Loadensing gesteuert
Max. Ölfluss	110 l/min



**„TOP LEISTUNG – DER ZIEHT
EINFACH GUT DURCH!“**

Jens Gans (Maschinenführer) –
Straßen- und Tiefbau GmbH Eilenburg

Nicht alle Produkte sind in allen Märkten erhältlich. Im Rahmen unseres ständigen Verbesserungsprozesses behalten wir uns das Recht vor, Spezifikationen und Ausführungen ohne Vorankündigung zu ändern. Die Abbildungen können zusätzliche Optionen enthalten.

SANY

Quality Changes the World

SANY EUROPE GmbH

Sany Allee 1
D-50181 Bedburg
fon +49 2272 90531 100
fax +49 2272 90531 109
info@sanyeurope.com
www.sanyeurope.com